

## Verwendung

Regler ohne Hilfsenergie werden eingesetzt um einen voreingestellten Ein- oder Ausgangsdruck zu regeln. Sie werden in Wärmesystemen und in der Industrie- Verfahrenstechnik bei Durchfluss von warmem und kaltem Wasser, Wasserdampf und nichtentzündlichen Gasen verwendet. Bei Verwendung für andere Medien ist eine Rücksprache mit dem Hersteller erforderlich.

## Versionen

ZSN1 Nachdruckregler  
ZSN3 Vordruckregler (Überströmer)

## Aufbau

Die Druckregler bestehen aus **Ventil (01)**; **Antrieb (02)** und **Einrichter (03)** und werden mit einem druckentlasteten Ventilkegel ausgeführt.

## Eigenschaften

- » Nennweiten DN15 bis DN100
- » Nenndruck von PN10 bis CL300
- » Einbaulänge nach DIN EN 60534-3-1 oder ANSI B16.10
- » Maximal zulässige Mediumstemperatur +200°C
- » Maximal zulässiger Druck in Antriebsdruckkammer: 20 bar
- » Kennlinie: linear (proportional)
- » Ventilsitz Klasse IV oder Klasse VI (PTFE oder VMQ Einlage)
- » Ausführung mit Flanschenden
- » Ausführung gemäß Druckgeräterichtlinie 97/23/EG (2014/68/EU)
- » Konformitätserklärung CE und EAC
- » Optionale Zertifizierung/Bescheinigung nach GOST-R (TR) und AD2000 Merkblatt



## Ausführung und technische Spezifikation

Nennweiten: DN15; 20; 25; 32; 40; 50; 65; 80; 100

Nenndruck: PN10; 16; 25; 40 nach DIN EN 1092-1:2013 und DIN EN 1092-2:1999  
ANSI CL150; 300 nach DIN EN 1759-1:2005

Nach DIN EN 1759-1:2005 gefertigte Flansche sind konform den Standards ANSI / ASME B16.5 und MSS SP44.

Tabelle 1 Flanschausführung

Material	Nenndruck	Dichtleiste	Flanschdichflächen		
			Nut	Rücksprung	Ring Nut
Kennung / Identifikation					
Grauguss	PN10; 16	B <sup>2)</sup>	-	-	-
Sphäroguss	PN10; 16; 25; 40		-	-	-
Stahlguss Edelstahl	PN10; 16; 25; 40		D	F	-
	CL150		-	-	J (RTJ)
	CL300		DL (D1 <sup>1)</sup> )	F (F1)	
1) nur CL300; 2) B1 - (Ra = 12,5 mm, konzentrische Oberflächenstruktur "C"), B2 - (Ra nach Rücksprache); () - gemäß ASME B16.5					

## Hinweis:

Die Druckregler sind in einer horizontalen Rohrleitung zu montieren. Bei Mediumtemperaturen > 130°C ist der Druckregler so einzubauen, dass der Einrichter (03) nach unten zeigt. Die Impulsleitung sollte den Rohrdurchmesser von 6 mm nicht überschreiten. Weiteres wird der Einsatz von Schmutzfängern empfohlen um eine einwandfreie Funktion des Druckreglers gewährleisten zu können.

Tabelle 2 Technische Spezifikation

DN		15	20	25	32	40	50	65	80	100	
KVs [m³/h]	voller Durchgang	3,2	5	8	12,5	20	32	50	80	125	
	reduzierter Durchgang	1	1,6	2,5	5	8	12,5	20	32	50	
		1,6	2,5	3,2							
2,5	3,2	5									
Z-Koeffizient		0,65	0,6	0,55		0,45	0,4		0,35		
Federbereiche [bar]		0,1...0,4		0,2...0,8	0,4...1,6	0,8...3,2	1,0...4,0	2,0...8,0	2,8...11,2		
Max. Druck in Kammer [bar]		20									
Max. zulässiger Δp [bar]		12						10			
Max. Temperatur		Wasser						200°C <sup>1)</sup>			
		Dampf									
		Gas						80°C <sup>2)</sup>			

Tabelle 3 Bauteile & Materialien

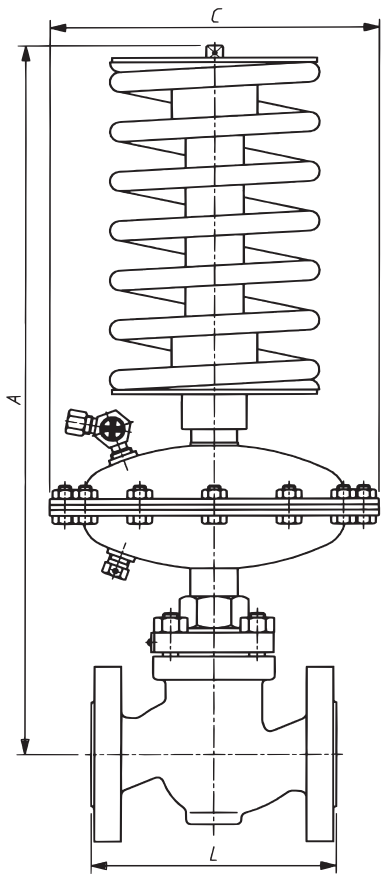
Nr.	Bauteil	Materialien			
01	Ventilgehäuse	EN-GJL250 (EN-JL 1040)	EN-GJS400-18LT (EN-JS 1025)	GP240GH (1.0619)	GX5CrNiMo19-11-2 (1.4408)
2	Sitz	X6CrNiMoTi17-12-2 (1.4571) X6CrNiMoTi17-12-2 (1.4571) + PTFE			
5	Kegel	X6CrNiMoTi17-12-2 (1.4571)			
4	Führungshülse				
35	Packung	EPDM <sup>3)</sup>			
02	Antrieb	ZSN1.1; ZSN3.1		ZSN1.2; ZSN3.2	
19	Antriebsgehäuse	S235JRG2C (1.0122)		X6CrNiMoTi17-12-2 (1.4571)	
37	Spindel	X17CrNi16-2 (1.4057)			
29	Membrane	EPDM + Polyestergerewebe <sup>3)</sup>			
35	Packung	EPDM <sup>3)</sup>			
03	Einrichter	C45 (1.0503)			
60	Feder	60Si7			

<sup>1)</sup> bei Dampfanwendung Kondensatbehälter L130 notwendig; <sup>2)</sup> keine brennbaren Gase; <sup>3)</sup> Sondermaterialien auf Anfrage

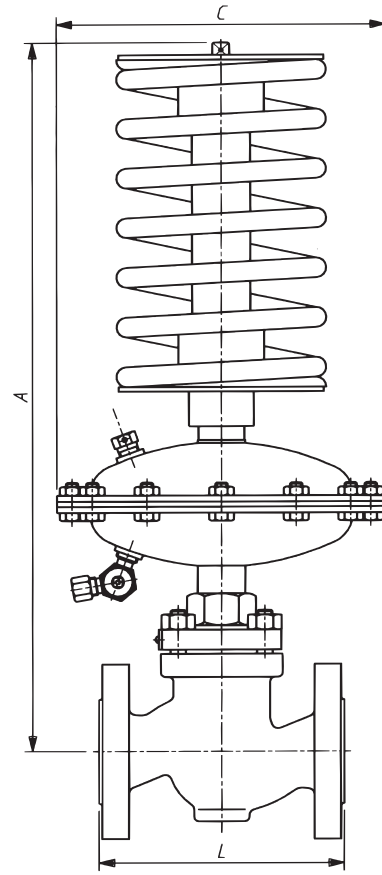
Tabelle 4 Maße [mm] & Gewichte [kg]

DN	01 VENTIL				
	A [mm]	DIN	L [mm] CL150	CL300	Gewicht [kg]
15	470	130	184	190	4,0
20		150		194	5,1
25		160		197	5,6
32	485	180	200	213	8,5
40	490	200	222	235	10,6
50	495	230	254	267	14
65	605	290	276	292	23
80		310	298	317	29
100	615	350	352	368	44

02 ANTRIEB				03 EINRICHTER	
Federbereich	C [mm]	Membranfläche [cm²]	Gewicht [kg]	DN15...50 [kg]	DN65...100 [kg]
0,1...0,4	215	160	4,4	3,2	3,6
0,2...0,8					
0,4...1,6				5,6	7,1
0,8...3,2					
1,0...4,0	150	80	2,4	6,8	8,35
2,0...8,0					
2,8...11,2					



Nachdruckregler Typ **ZSN1**



Vordruckregler (Überströmer) Typ **ZSN3**

Abb. 1.1 Ausführung und Anschlussmaße

Nr.	Bauteil
01	Ventilgehäuse
2	Sitz
5	Kegel
4	Führungshülse
35	Packung
02	Antrieb
19	Antriebsgehäuse
37	Spindel
29	Membrane
35	Packung
03	Einrichter
60	Feder

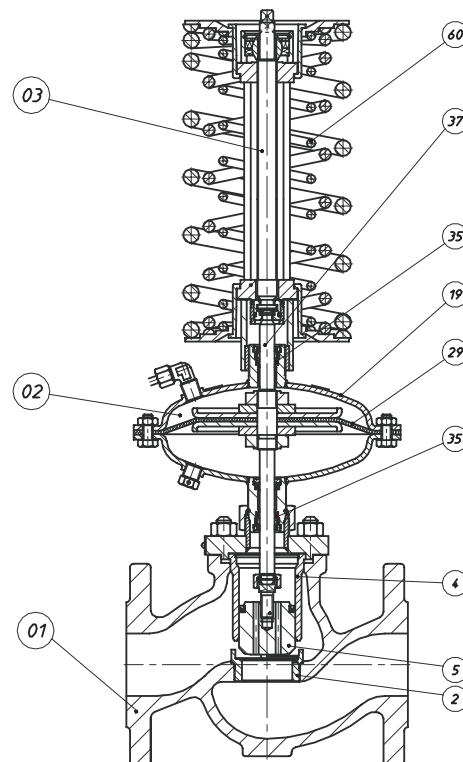


Abb. 1.2 Detailzeichnung

Tabelle 5a...5d zulässige Betriebsdrücke & Betriebstemperaturen (DIN)

Tabelle 5a		Material: EN-GJL250 (EN- JL1040) nach DIN EN 1561			
PN	Standard	Temperatur [°C]			
		-10...+50	100	150	200
		Max. zulässiger Betriebsdruck [bar]			
PN10	DIN EN 1092-2	10	10	9	8
PN16		16	16	14,4	12,8

Tabelle 5b		Material: EN-GJS400-18 LT (EN-JS1025) nach DIN EN 1563			
PN	Standard	Temperatur [°C]			
		10...+50	100	150	200
		Max. zulässiger Betriebsdruck [bar]			
PN10	DIN EN 1092-2	10	10	9,7	9,2
PN16		16	16	15,5	14,7
PN25		25	25	24,3	23
PN40		40	40	38,8	36,8

Tabelle 5c		Material: GP240GH (1.0619) nach DIN EN 10213-2			
PN / CL	Standard	Temperatur [°C]			
		-10...+50	100	150	200
		Max. zulässiger Betriebsdruck [bar]			
PN10	DIN EN 1092-1	10	9,2	8,8	8,3
PN16		16	14,8	14	13,3
CL150	DIN EN 1759-1	17,3	15,4	14,6	13,8
PN25	DIN EN 1092-1	25	23,2	22	20,8
PN40		40	37,1	35,2	33,3
CL300	DIN EN 1759-1	45,3	40,1	38,1	36

Tabelle 5d		Material: GX5CrNiMo19-11-2 (1.4408) nach DIN EN 10213-4			
PN / CL	Standard	Temperatur [°C]			
		-10...+50	100	150	200
		Max. zulässiger Betriebsdruck [bar]			
PN10	DIN EN 1092-1	10	10	9	8,4
PN16		16	16	14,5	13,4
CL150	DIN EN 1759-1	17,9	16,3	14,9	13,5
PN25	DIN EN 1092-1	25	25	22,7	21
PN40		40	40	36,3	33,7
CL300	DIN EN 1759-1	46,7	42,5	38,9	35,3

**ACHTUNG:** Der maximal zulässige Betriebsdruck in der Antriebskammer (20 bar) darf nicht überschritten werden!

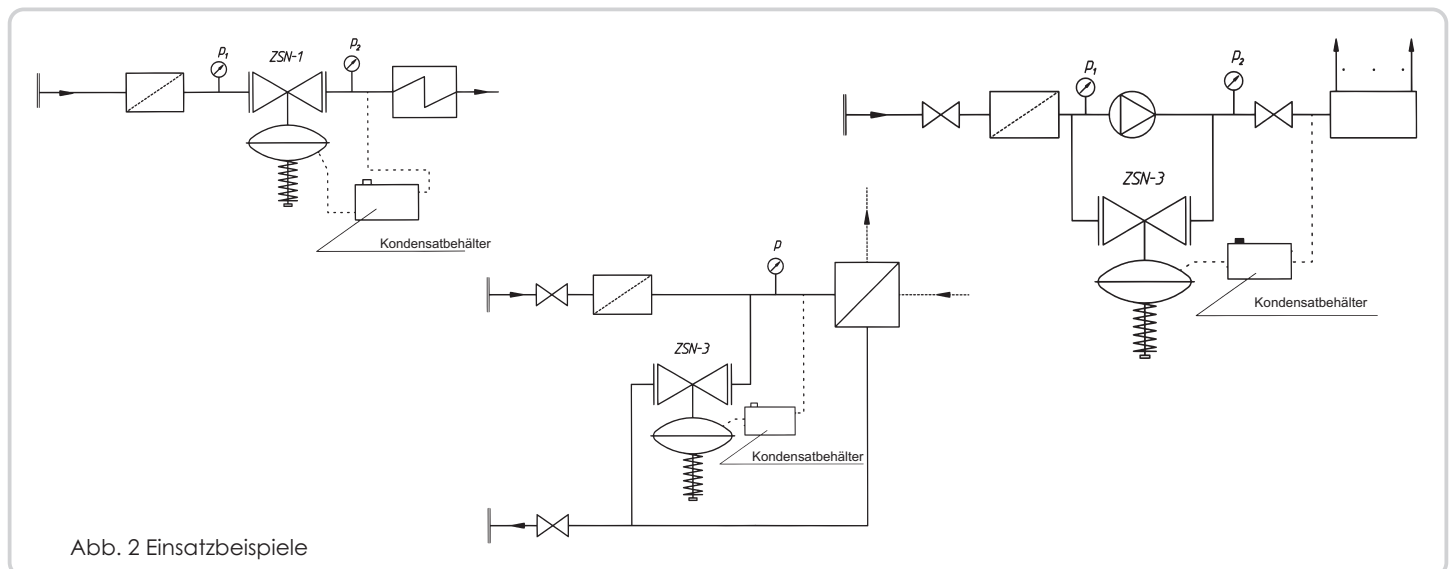


Abb. 2 Einsatzbeispiele