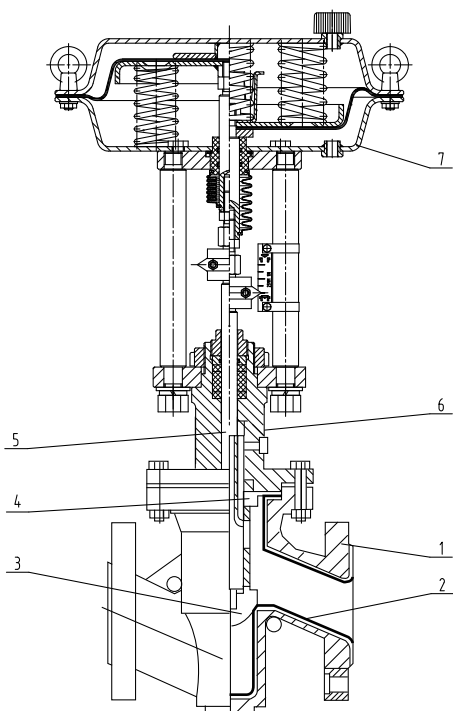


PTFE/PFA衬里单座控制阀 BR51P系列

应用

BR51P衬里单座调节阀是一种四氟波纹管密封阀。它由气动薄膜执行机构和直通单座衬氟塑阀两部分组成。由于该阀接触介质的部位采用高压注塑工艺，衬有能耐腐蚀介质（如盐酸、硫酸、硝酸、氢氟酸等）和耐老化的聚全氟乙烯（简称FEP），又采用聚四氟乙烯波纹管密封，因而该阀广泛适用于化工、石油、冶金、医药、电力等行业中对酸、碱等强腐蚀介质和有毒、易挥发等气体、液体介质的过程控制。

基本结构



- 1、阀体 2、衬里 3、阀芯 4、PTFE 波纹管 5、阀杆
6、阀盖 7、执行机构



产品特点

- 耐腐蚀：阀体内腔、阀芯、阀座、阀杆均316不锈钢，能耐酸、碱，耐强腐蚀。
- 密封性能好：采用聚四氟乙烯材质的波纹管和填料双重密封，确保无渗漏。
- 泄漏量小：由于阀芯、阀座是软密封，故泄漏量低。
- 采用轻小型多弹簧执行机构，体积小，重量轻，调节精度高。

主要零件材质

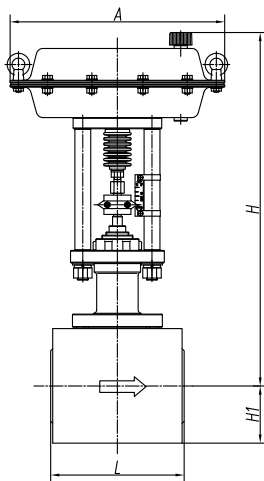
零件名称	材质	零件名称	材质
阀体	WCB / 304 / 316	衬里	FEP / PTFE / PFA
波纹管	PTFE	阀芯	PTFE
阀盖	WCB / 304 / 316	阀杆	304ss / 316ss

主要技术规格

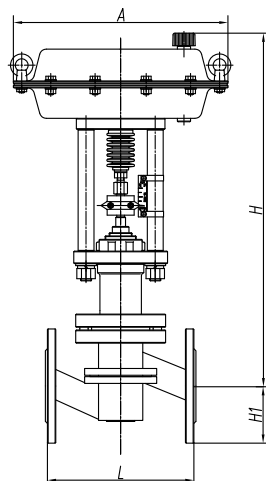
公称通径 DN (MM)	G3/4"							20				25	32	40	50	65	80	100	150		
阀座直径 DN (MM)	3	4	5	6	7	8	10	12	15	20	26	32	40	50	65	80	100	150			
额定流量												8	12	20	32	50	70	100	240		
系数Kv												10	16	25	38	63	80	120	300		
公称压力 PN	PN10、PN16、PN25																				
执行机构	有效面积cm ²	280							280				400		600		1000				
	工作行程mm	10							10				16		25		40		60		
	弹簧范围 kPa	20~100, 40~200, 80~240																			
作用方式	气关式或气开式																				
工作温度	-30~200℃																				
固有可调比R	30:1																				

外形尺寸

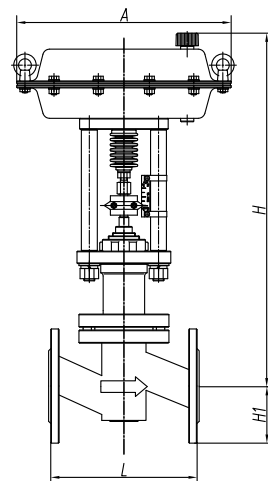
公称通径 DN (MM)	G3/4"	20	25	32	40	50	65	80	100	150
L	150	150	160	180	200	230	290	310	350	480
A	284	284	284	310	310	310	402	402	402	500
H	401	450	485	495	523	532	697	699	699	817
H1	50	65	70	80	71	88	102	140	170	190
重量	17	17	19	21	28	31.5	54	64	80	120



G3/4" 整体式



DN20-32 分离式



DN40-150 整体式

选型表

型号		BR51P-													
阀体部分	阀门口径														
	DN15 1/2"	0													
	DN20 3/4"	1													
	DN25 1"	2													
	DN32 1 1/4"	3													
	DN40 1 1/2"	4													
	DN50 2"	5													
	DN65 2 1/2"	6													
	DN80 3"	7													
	DN100 4"	8													
	DN125 5"	Z													
	DN150 6"	9													
	DN200 8"	A													
压力等级															
PN10	0														
PN16	1														
PN25	2														
PN40	3														
CL150	A														
CL300	B														
连接形式															
法兰连接															
焊接															
阀体材料															
碳钢															
不锈钢															
合金钢															
阀内件材料															
碳钢															
不锈钢															
合金钢															
阀盖形式															
标准阀盖															
延长阀盖															
波纹管密封阀盖															
填料															
PTFE															
石墨															
衬里材料															
PTFE															
PFA															
FEP/F46															
其它															
流量特性															
等百分比															
线性															
快开															
套筒															
无															
阀座形式与泄露等级															
软密封, VI级泄露															
执行机构															
驱动方式															
气动薄膜多弹簧, 正作用															
气动薄膜多弹簧, 正作用, 带手轮															
气动薄膜多弹簧, 反作用															
气动薄膜多弹簧, 反作用, 带手轮															
电动执行机构															
手动机构															

注: 如选项标识中无相应数字或字母则用“X”表示为“其它”