

# BR835P-PTFE/PFA内衬球阀

## 应用

BR835P系列衬里阀适用于腐蚀性流体介质，阀体内衬PTFE/PFA,阀球和阀轴包裹PTFE/PFA,因此具有极佳的抵抗化学流体腐蚀的能力。能广泛适用于化工、石油、冶金、医药等工业部门，实现对生产过程中酸、碱等强腐蚀介质的调节或切断。

## 设计规范

公称直径：1/2"~8" (DN15~DN200)

压力标准：ANSI 150LB / DIN PN10~16

连接方式：凸面法兰

温度范围：-29℃~150℃

法兰面间距：ANSI B16.10 / DIN 3202

阀座泄漏标准：ANSI B16.5 / Class VI

压力测试标准：ANSI B16.34



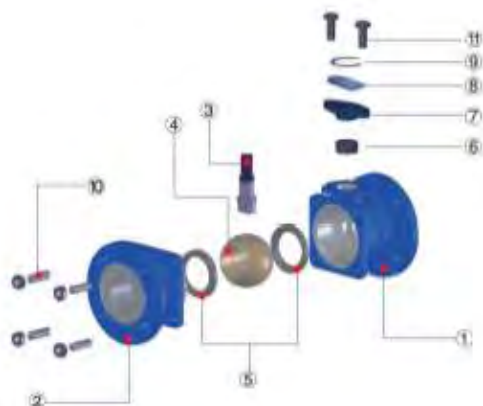
## 产品特性

- 阀体内腔及球体均内衬2.5~3mm的PFA/PTFE，抗腐蚀能力强。
- 气泡级双向密封：阀球和阀座经过精密加工，保证阀门零泄漏。
- 全通径能够提供与管道相同的Cv值。
- 两片式金属配对阀体：性能（扭力和紧密性）不受管道安装时的轴向和侧向力影响。
- 防静电：阀球中轴和外壳电势相同，避免静电在阀球上的积累。

## 应用场合

腐蚀性流体

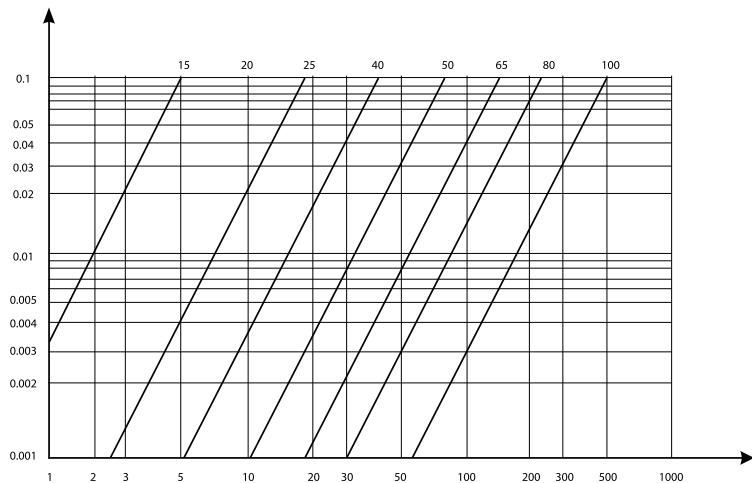
## 主要零部件材质表



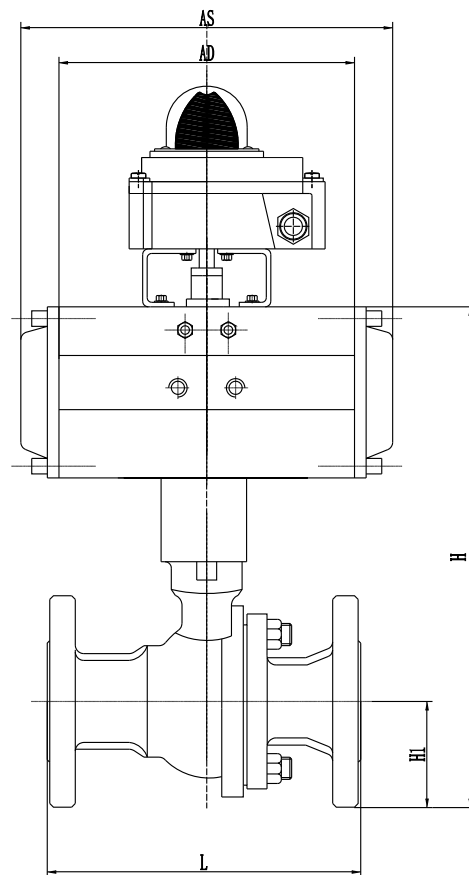
## 材质表

序号	部件名称	材质
1	阀体	WCB/304ss+PFA/PTFE
2	阀盖	WCB/304ss+PFA/PTFE
3	阀杆	304ss+PFA/PTFE
4	阀球	304ss+PFA/PTFE
5	阀座	PTFE
6	填料	PTFE
7	压盖	304ss
8	限位板	304ss
9	扣环	304ss
10	螺栓与螺帽	304ss
11	压盖螺栓	304ss

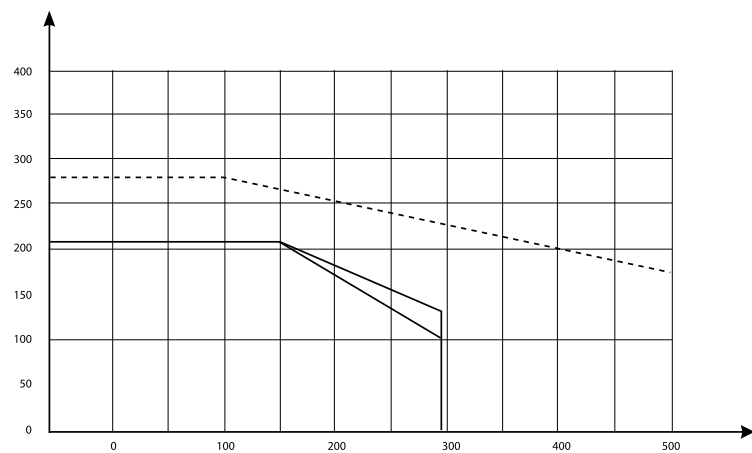
## 流量特性



## 外形尺寸图



## 温度压力曲线



公称通径 DN (MM)	AS	AD	L	H	H1
15	180	154	130	310	48
20	222	168	140	310	53
25	222	168	150	320	58
32	290	214	165	320	68
40	290	214	180	370	73
50	290	214	200	380	83
65	370	295	220	430	90
80	370	295	250	445	98
100	419	304	280	485	108
125	477	321	320	555	123
150	591	389	360	720	140

## 选型表

型号		BR835P-											
阀体部分	阀门口径												
	DN15 1/2"	0											
	DN20 3/4"	1											
	DN25 1"	2											
	DN32 1-1/4"	3											
	DN40 1-1/2"	4											
	DN50 2"	5											
	DN65 2-1/2"	6											
	DN80 3"	7											
	DN100 4"	8											
	DN125 5"	Z											
	DN150 6"	9											
	DN200 8"	A											
	DN250 10"	B											
	DN300 12"	C											
特殊定制尺寸	O												
压力等级													
PN10		0											
PN16		1											
CL150		A											
衬里材料													
PTFE											T		
PFA											P		
FEP/F46											F		
其它											O		
填料类型													
石墨												G	
PTFE												P	
TA-Luft填料												T	
阀体材料													
碳钢													4
不锈钢304													5
不锈钢316													6
其它													O
阀球材料													
不锈钢304													5
不锈钢316													6
不锈钢316L													7
其他													O
阀杆材料													
不锈钢17-4PH													7
不锈钢316L													8
不锈钢410ss													9
其他													O
阀座材料													
PTFE													T
PFA													P
FEP/F46													F
其他													O
阀座形式与泄漏等级													
软密封, VI级泄漏													6
执行机构	驱动方式												
	气动												P
	电动												E
	手动机构												H

注：如选项标识中无相应数字或字母则用“O”表示为“其它”