

# BR835V-V型球阀

## 应用

BR835V系列旋转阀是一种直角回转的高级控制阀。V型阀阀芯设计成带有特殊形状的V型缺口，所以具有很大的剪切力及自洁功能，尤其适用于含纤维或有微小固体颗粒状的介质的控制。因此本产品被广泛的应用于造纸、炼油、化工及石化等工业领域。

## 设计规范

**阀体材质：** 标准配置WCB、304、304L、316、316L  
非标准可根据客户需求提供其他特殊材质

**公称直径：** 1"~24" (DN25~DN600)

**压力标准：** ANSI 150/300LB (PN16~40)

**连接方式：** 凸面法兰、对夹式

**可调范围：** 150: 1

**温度范围：** -29℃~425℃

**阀体压力测试标准：** ANSI B16.34

**阀座泄漏标准：** 根据ANSI B16.34

(a) 软密封阀座：ANSI Class VI

(b) 金属阀座：ANSI Class V

**防火测试：** API607 4TH EDITION

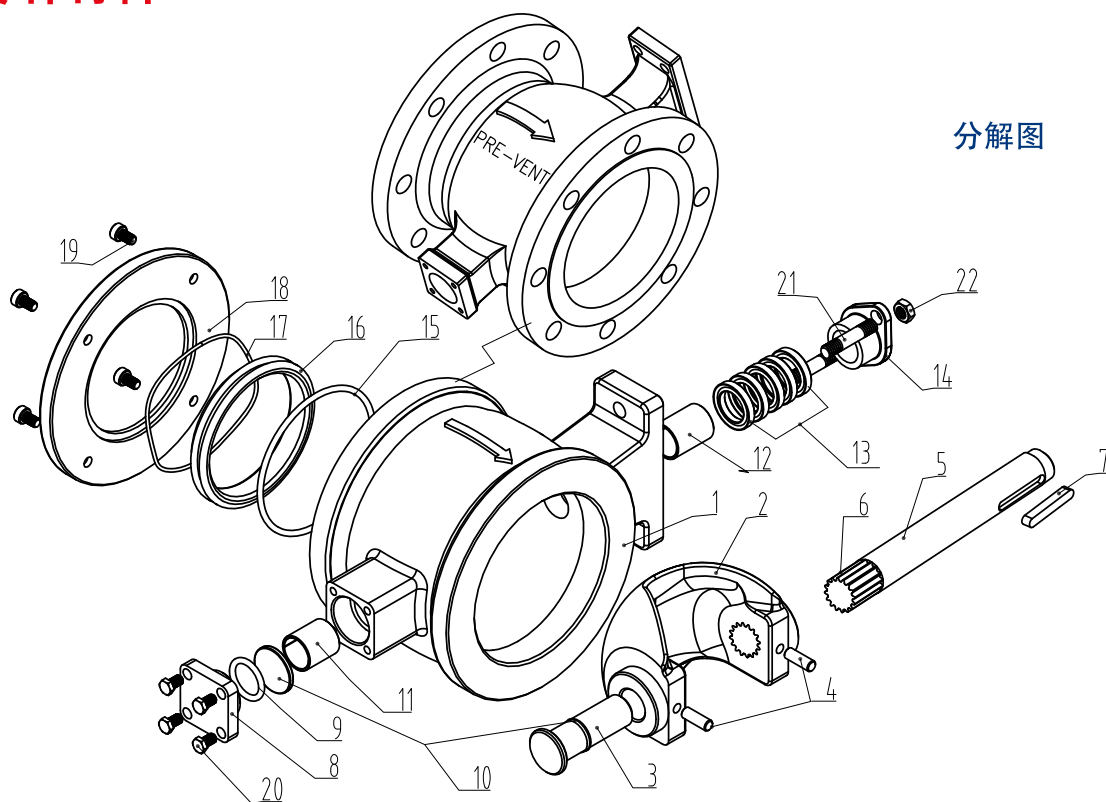
## 产品特性

- 一片式阀体设计，可防止阀体泄漏。
- V型开口球阀能为含固体颗粒的流体提供大的直通能力。
- V型阀球上下有轴承支撑，减少操作扭力。
- V型切口的球面与阀座之间有剪切作用，能够切断及刮除含纤维介质、高黏度介质、含固体颗粒的流体，使之畅通无阻经过阀门。
- 弹簧支持型金属阀座，可让V型阀球转动时更为顺畅。
- 软密封阀座和金属阀座可互换以满足不同工况，更换阀座步骤简单方便。
- 近似等百分比流量特性。
- 连接方式可选对夹式或法兰式。
- 一体式安装平台。
- 防静电设计。

## 应用场合

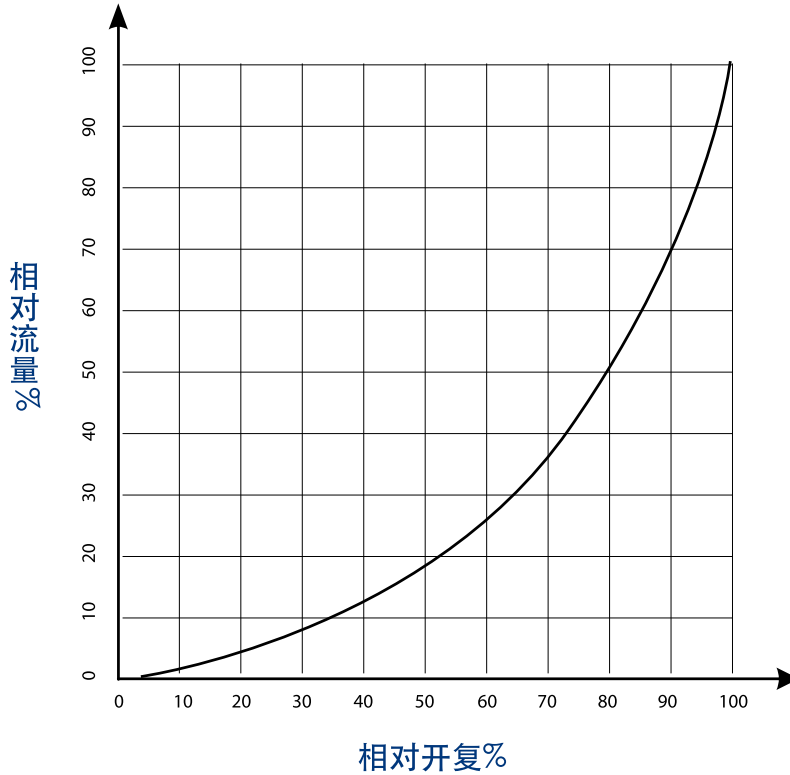
- 浆体及粘性流体
- 含粉尘和硬质颗粒的流体
- 造纸过程中的纸浆、碎屑和纤维
- 流体控制
- 压力控制

## 主要零件材料



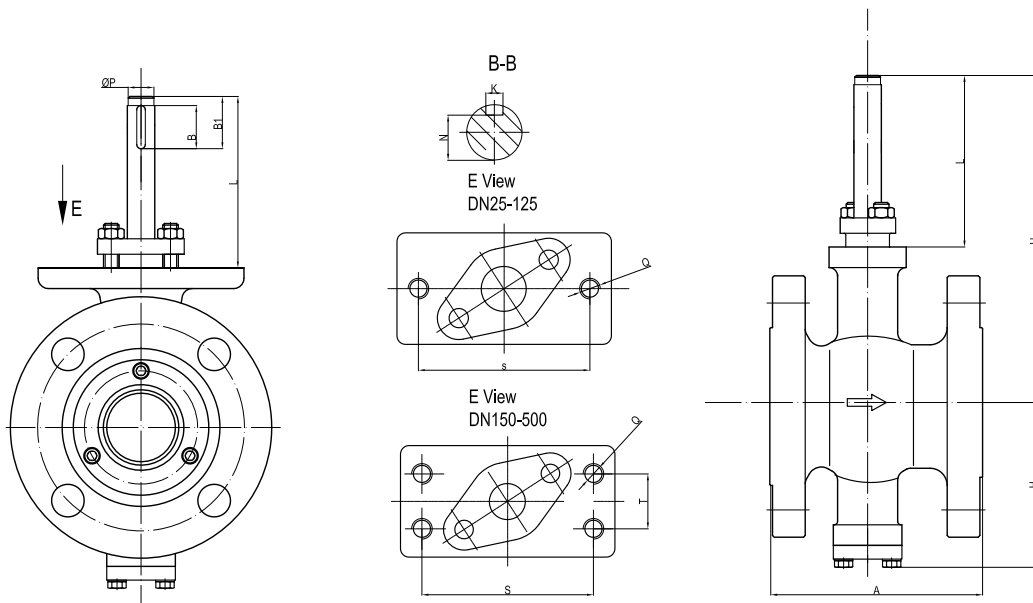
NO.	零件名称	材质表		
		不锈钢CF8	不锈钢CF8M	碳钢WCB
1	阀体	不锈钢CF8	不锈钢CF8M	碳钢WCB
2	阀芯	CF8、CF8M+镀硬铬或喷焊斯钛莱		
3	后阀杆	17-4PH、316ss		
4	圆柱销	304ss、316ss		
5	前阀杆	17-4PH、316ss		
6	花键	17-4PH、316ss		
7	平键	304ss、45#		
8	后压盖	CF8、CF8M		
9	O型圈	氟橡胶		
10	调整垫	聚四氟乙烯PTFE		
11	自润滑轴承	复合材料		
12	自润滑轴承	复合材料		
13	填料	聚四氟乙烯PTFE		
14	填料压盖	不锈钢304		
15	O型圈	氟橡胶		
16	密封座	CF8、CF8M+镀硬铬或喷焊斯钛莱		
17	密封座弹簧	316ss		
18	密封压盖	Q235、304ss、316ss		
19	内六角螺钉	不锈钢304		
20	六角螺钉	不锈钢304		
21	双头螺钉	不锈钢304		
22	六角螺母	不锈钢304		

阀门扭矩值及Cv对应表



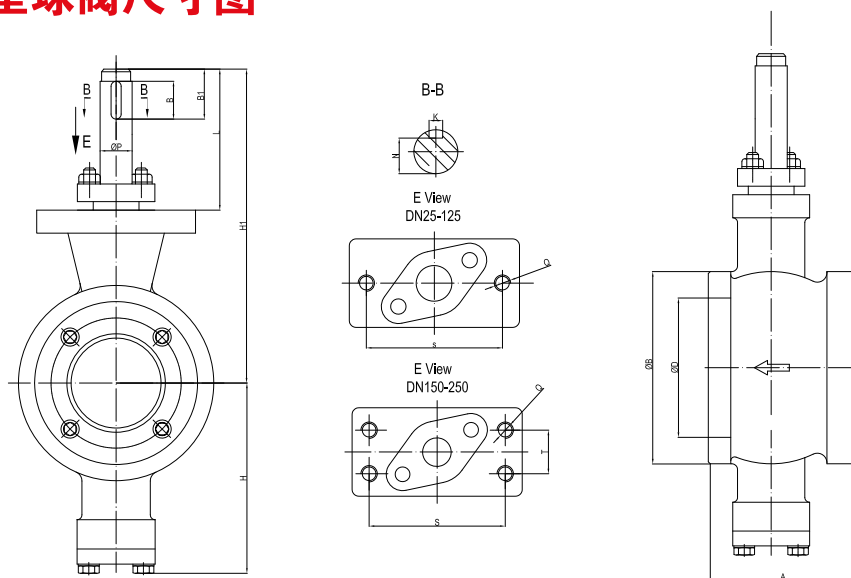
尺寸	25	32	40	50	65	80	100	125	150	200	250	300	350	400	450	500	600
阀门扭矩值	25	25	30	35	60	80	140	150	180	350	600	1200	1700	2600	3500	3800	6600
额定Cv值	27	47	70	11	170	280	410	750	980	1720	2900	3800	7000	9800	12000	16000	23000

法兰式V型球阀尺寸图



DN (mm)	外形尺寸 (mm)				连接尺寸 (mm)								
	A	H	L	H1	ΦP	B1	B	K	N	S	Q	T	
25	102	190	115	87	16	45	35	5	13	80	M10	/	
32	105	197	117	87	16	45	35	5	13	80	M10	/	
40	114	200	115	87	16	45	35	5	13	80	M10	/	
50	124	200	115	97	16	45	35	5	13	80	M10	/	
65	145	220	110	112	16	45	35	5	13	80	M10	/	
80	165	239	124	112	20	45	35	6	16.5	90	M12	/	
100	194	252	122	122	20	45	35	6	16.5	90	M12	/	
125	213	262	123	142	25	45	35	8	21	100	M12	/	
150	229	307	128	165	30	45	40	10	25	110	M12	40	
200	243	330	130	195	30	45	40	10	25	110	M12	40	
250	297	380	145	237	40	75	60	12	35	130	M12	45	
300	334	432	153	281	40	80	60	12	35	130	M12	45	
350	400	545	199	338	50	80	60	16	44	134	M16	64	
400	414	660	264	390	60	105	80	18	53	175	M20	70	
450	520	700	262	422	70	105	80	20	62.5	190	M20	90	
500	600	770	260	510	80	105	80	22	69.5	215	M20	96	

## 对夹式V型球阀尺寸图



DN (mm)	外形尺寸 (mm)						连接尺寸 (mm)								
	A	H	L	H1	ΦD	ΦB	ΦP	ΦB	B	K	N	S	Q	T	
25	62	190	115	87	38	68	16	45	35	5	13	80	M10	/	
32	62	197	117	87	42	78	16	45	35	5	13	80	M10	/	
40	62	200	115	87	50	85	16	45	35	5	13	80	M10	/	
50	75	200	115	97	60	100	16	45	35	5	13	80	M10	/	
65	90	220	110	112	75	120	16	45	35	5	13	80	M10	/	
80	100	239	124	112	94	130	20	45	35	6	16.5	90	M12	/	
100	115	252	122	122	110	158	20	45	35	6	16.5	90	M12	/	
125	129	262	123	142	135	180	25	45	35	8	21	100	M12	/	
150	160	307	128	165	165	216	30	55	40	10	25	110	M12	40	
200	200	330	130	195	210	268	30	55	40	10	25	110	M12	40	
250	240	380	145	237	260	325	40	75	60	12	35	110	M12	45	

## 选型表

型号		BR835V-								-		
阀体部分	阀门口径											
	DN25 1"	2										
	DN32 1-1/4"	3										
	DN40 1-1/2"	4										
	DN50 2"	5										
	DN65 2-1/2"	6										
	DN80 3"	7										
	DN100 4"	8										
	DN125 5"	9										
	DN150 6"	A										
	DN200 8"	B										
	DN250 10"	C										
	DN300 12"	D										
	DN350 14"	E										
	DN400 16"	F										
DN450 18"	H											
DN500 20"	I											
DN600 24"	J											
特殊定制尺寸	O											
压力等级												
PN10		0										
PN16		1										
PN25		2										
PN40		3										
CL150		A										
CL300		B										
连接形式												
法兰连接						F						
对夹连接						W						
填料类型												
石墨												
PTFE												
TA-Luft填料												
阀体材料												
碳钢												4
不锈钢304												5
不锈钢316												6
合金钢												7
其它												O
阀球材料												
不锈钢												5
不锈钢+Cr												6
不锈钢+Stl												7
合金钢												8
其它												O
阀球通孔形式												
V型孔45°												4
V型孔60°												6
V型孔90°												9
V型孔100°												1
其他												O
阀座材料												
不锈钢												5
不锈钢+Cr												6
不锈钢+Stl												7
合金钢												8
PTFE												T
RPTFE												R
PEEK												K
其他												O
阀座形式与泄漏等级												
金属密封, IV级泄漏												4
金属密封, V级泄漏												5
软密封, VI级泄漏												6
执行机构												
驱动方式												
气动												P
电动												E
手动机构												H

注：如选项标识中无相应数字或字母则用“O”表示为“其它”