

套筒调节阀 BR52 系列



不带执行机构或带气动/电动/手动执行机构



普乐德德国总部 PRE-VENT GmbH
Gewerbepark Lindach A9
84489 Burghausen, Germany
Tel. + 49 (0)86 77 / 987 88 - 0
Fax. + 49 (0)86 77 / 987 88 - 80
Email: office@pre-vent.com

中国总部
广州市萝岗区科学城观虹路 12 号
兴普大厦 801-804
电话: + 86 20 38204376
传真: + 86 20 38204376 - 16
Email: office.china@pre-vent.com.cn

上海分公司
上海市杨浦区淞沪路 333 号
创智天地三期 12 号楼 9 楼
电话: + 86 21 25101567
传真: + 86 21 25101577
www.pre-vent.com

FIWAGZ-HB52-2015.09

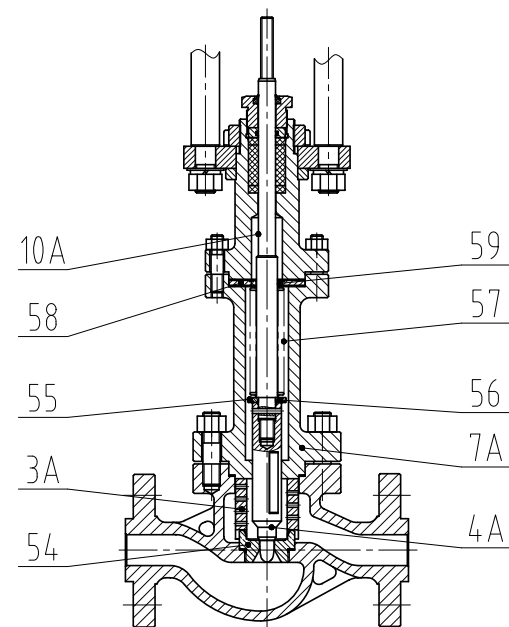


安装操作手册

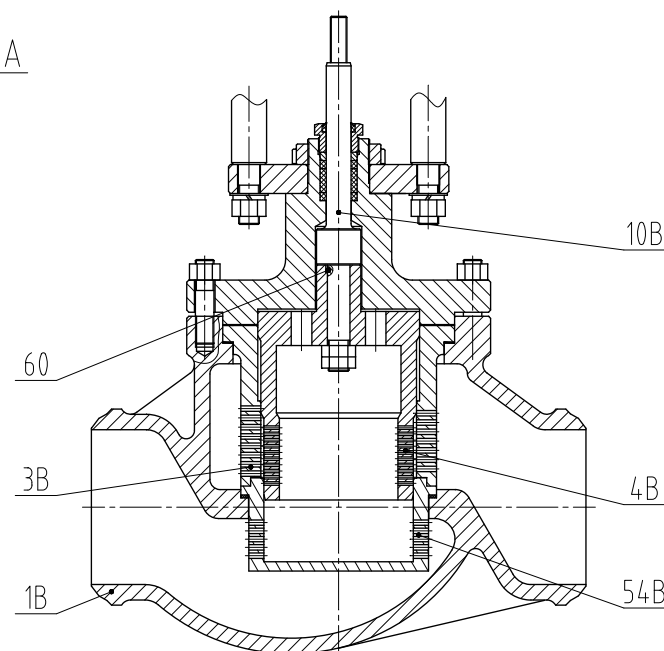
2015.09

目录

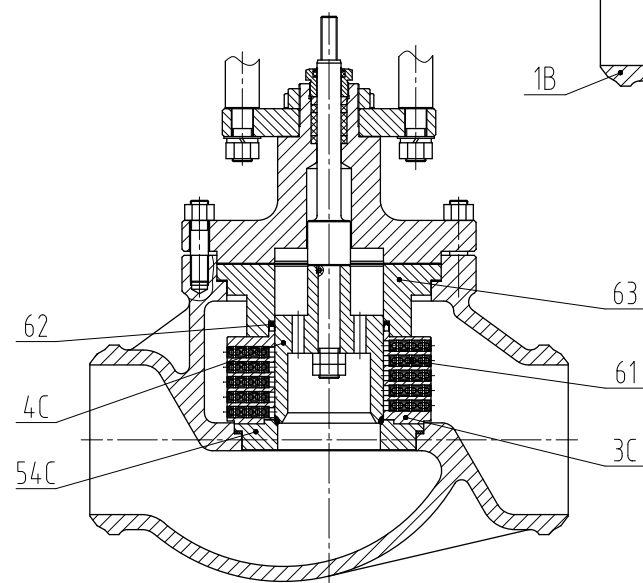
1 操作模式	3
2 正常运行条件	3
3 运输和存储	4
4 安装	4
5 开始运行	5
6 维护及修理	5
6.1 阀门拆卸	5
6.2 研磨阀座阀塞	6
6.3 更换阀座	6
6.4 套筒更换	6
6.5 填料更换	7
6.5.1 阀盖填料更换	7
6.5.2 阀体垫圈等换-波纹管密封和加长型阀盖	7
6.6 阀门安装	7
6.6.1 气动执行机构阀门	7
6.6.2 气动执行机构阀门	8
6.6.3 电动执行机构阀门	8
6.6.4 NN 型手动执行机构阀门	8
6.7 膜片更换	9
6.7.1 气动执行机构阀门	9
6.7.2 气动执行机构阀门	9
6.8. 气动执行机构阀盖密封更换。	9
7 更改阀门作用方式供气压力范围	10
8 控制阀的常见操作故障、原因及维修	10
9 安全使用	11
10 综合利用	11
11 备件清单	11
12 图纸	12



非平衡阀芯一层套筒



平衡阀芯三级减压套筒



平衡阀芯多级节流件套筒

DESIGNATION.....

DN..... PN (ANSI)..... PTbar

TS..... °C Date of pressure test.....

Body material.....

Category Fluid group..... Destination: for piping

Liquid Gas

Serial No. / Year of manufacture.....

QC MARK.....

注意：在安装和使用之前，有必要阅读本手册。该阀必须由合格和授权的人员来进行安装。
完成安装后，必须出具相关证明。

1 操作模式

介质的流量控制是由阀塞的直行程位移实现的，这个阀塞一般与执行机构或手轮的阀杆坚固得连接在一起。

输入信号：

a. 气动执行机构

压缩空气一般控制范围：20 - 100 kPa; 40 - 200 kPa 或其它

使用定位器

b. 电动执行机构

- 3 点控制：

- 电气信号供应电压：220VAC, 24VAC, 380VAC

- 连续控制：

- 电压信号 0...10V; 2...10V 或电流信号 0...5mA; 0...10mA; 4...20mA, 直行程执行机构阀杆按比例根据所输入的信号进行移动。执行机构也可以配备限位开关对行程进行限制，也可以配备阀位变送器，可以显示阀门的即时行程位置。

2 正常运行条件

控制阀应该在压力、温度和介质状态与提供给计算选 m 型时相同的参数及材料下运行操作。为了确保控制阀运行期间不发生故障，必须保护好执行器的行程，并定期和系统地对阀门进行维护和检测。

工作条件：

a. 气动执行机构

- 环境温度：-40 ... +80 °C

- 大气湿度：~ 98%

-允许供气波动幅度: $\pm 10\%$

-所供应的压缩空气不能含有机械污染、油和一些造成钢材、合金和铝材腐蚀的物质, 并保证干燥。

b. 电动执行机构

-根据执行器生产商的技术参数。

c. 手轮

-环境温度: $-40 \cdots +80\text{C}$

-大气湿度: $\sim 98\%$

3 运输和存储

控制阀应该保持关闭状态, 并在干燥通风的地方存储, 大气湿度不要超过 80%, 周围的大气环境应该没有腐蚀性的气体。控制阀的运输可以通过任何封闭式的运输工具来实现, 控制阀可以进行包装或不包装。应该保护控制阀不能被抛投、翻转和额外震动, 在控制阀包装、装载和卸载期间, 应该附带柔性夹具 (如橡胶楔型皮带), 这种夹具可以扣紧阀体边缘和执行器 (通过气动执行机构的吊孔)。

4 安装

在阀门安装到管道上之前, 管道应该彻底地将污垢、金属碎屑、铁锈、焊渣、油脂等一切外来物质清理干净。阀门安装时应该确保管道介质的流动方向与阀体箭头所示方向一致。流经阀门的介质工作压力应该与阀门标牌上根据所给工作压力而定的额定工作压力相一致。如果阀门的公称直径比管道直径小, 则应该使用缩径管, 缩径管的长度应根据相应的标准规范获得。

在这种情况下应该避免使用螺纹连接的缩径管, 对于技术上非常重要的管线系统, 建议采用旁通, 旁通系统一般包含三个阀门。这种解决方案可以直接在管线上拆卸控制阀 (维修、更换备件) 而不用中断其它管线的阀门的工作。当阀门安装在管道上后, 还应该做以下工作:

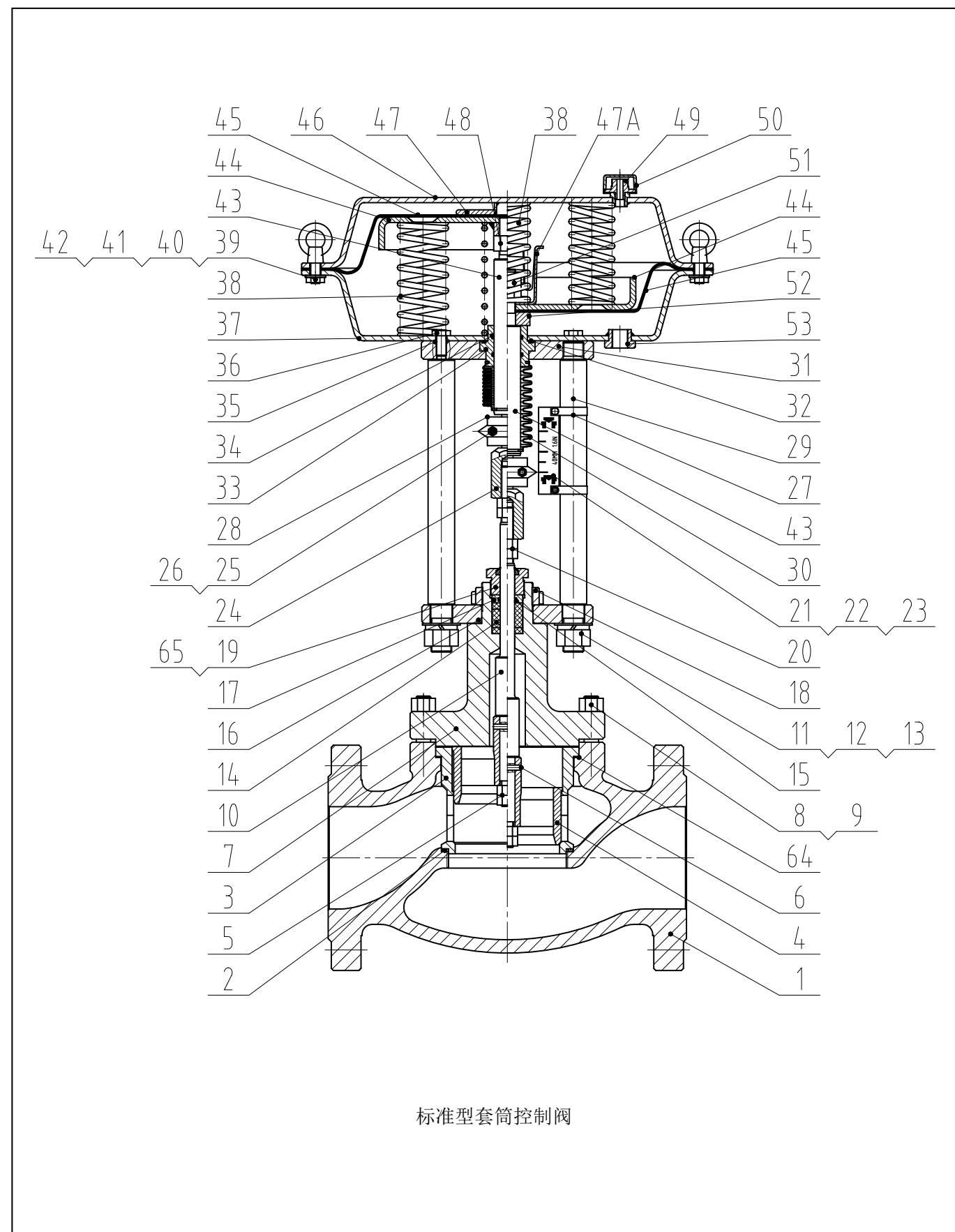
a) 带气动执行机构的阀门

连接从调整器或控制站到执行机构的信号导管, 导管应该由铜或塑料材料做成。导管长度在 7.5 米以内则管径为 6x1mm, 长度大于 7.5 米建议采用管径为 8x1mm。P 型正作用执行机构的气管应该连接在膜盖的上方, R 型反作用执行机构的气管应该连接在膜盖的下方, 并采用直通或角型 STB1/4" 接头。如果阀门配备电/气或气动定位器, 则调整器或控制站的导管应该连接到定位器上的“信号”接线端。另外还须将带有供气压力 140;250;400 或 600 kPa (根据实际情况) 的气管经过过滤减压后连接到定位器的“供气”接线端上, 长度与管径的关系同上。

b) 带电动执行机构的阀门

连接到执行器上的电源导线和控制导线是由锡焊焊接在接线箱正确的接头上。关于电动执行器的安装和控制的详细信息一般附在执行机构说明书上

备注!



12 图纸

图片及零件名称

编号	零件名称
1	阀体
1B	焊接式阀体
2	阀座垫片
3	套筒
3A	节流套筒
3B	节流套筒
3C	多级节流套筒
4	平衡阀芯
4A	非平衡阀芯
4B	平衡节流阀芯
4C	平衡套筒
5	螺母
6	圆柱销
7	阀盖
7A	波纹管阀盖
8	螺母
9	螺柱
10	阀杆
10A	阀杆
10B	阀杆
11	螺母
12	平垫片
13	弹簧垫片
14	填料
15	O型密封圈
16	压板
17	填料上垫片
18	并帽
19	填料压盖
20	螺母
21	刻度牌
22	螺母
23	螺栓
24	连接轴
25	螺母
26	螺栓
27	抱箍
28	夹块
29	立柱
30	推杆防尘套
31	连接板

32	O型密封圈
33	导向套

编号	零件名称
34	O型密封圈
35	O型密封圈
36	螺栓
37	下膜盖
38	弹簧
39	螺母
40	螺栓
41	平垫片
42	吊环
43	推杆
44	托盘
45	膜片
46	上膜盖
47	限位座
47A	限位座
48	螺母
49	排气塞
50	排气盖
51	螺母
52	垫片
53	信号接头
54	阀座
54B	节流套筒阀座
54C	阀座
55	波纹管连接板
56	波纹管密封板
57	波纹管
58	密封板
59	波纹管导向板
60	钢珠
61	多级节流件
62	密封环
63	下压套筒
64	阀体垫片
65	阀杆防尘套

阀门和执行机构上的所有供气和控制管道接头必须完全拧紧，可以在阀门上处于最大控制压力并关闭阀门时，通过压力表进行检测。

气动控制阀安装时应保持执行机构在上方，倾斜角度应在垂直方向30°以内

电动控制阀的安装须根据生产商的建议

特殊情况下的安装位置须得到生产厂家的同意

5 开始运行

在进行最终技术安装试车之前，已安装的阀门应进行测试，确保操作无误。

因此，在执行机构或手轮开始操作之后应该检查阀杆（11）的运行是否平稳，在整个行程中有没有呆滞的现象。

所有拧紧或松动执行机构螺母而改变弹簧设定力，或松动执行机构和手轮阀杆的行为度是不允许的。

6 维护及修理

阀门的维护包括阀盖和阀杆之间的气密性维护，因此要定期地拧紧阀盖填料处的旋塞（V型填料除外），将旋塞最大程度的拧入，不锈钢弹簧就会产生持续的反弹力，当旋塞接触到上阀盖表面的时候，需要松开旋塞，拿出定位环，并往填料函增加至少一个填料。在松开旋塞之前，必须检查并确保阀门没有加压，重新安装好后还需调整压盖。

控制阀维护根据操作需求包含如下几个方面：

- 清洁阀门和检查零件磨损
- 研磨阀座
- 更换阀座阀塞
- 更换阀盖密封衬垫
- 更换平衡阀塞的密封圈
- 更换气动执行机构的膜片
- 更换气动执行机构（R型）膜盖密封衬垫
- 更换阀体密封衬垫和波纹管型及加长阀盖密封衬垫

6.1 阀门拆卸

对阀门定期地检查并拆卸清洗须进行如下操作：

- 断开执行机构上输入信号的导管连接，如果有必要的话需要将阀门从管道上拆下来。如果是带定位器的气动执行机构，还需将信号和供气导管断开。
- 将阀芯阀杆从执行机构的推杆处拆开，松开阀杆连接处的螺帽（25、26）。
- 松开执行机构或者手轮的连接螺帽（11），从连接板上拿下来。

- d) 松开螺帽（8）并将阀芯阀杆和阀盖拆下来。
- e) 清洁套筒、阀芯及其表面，同时清洁阀体内部。
- f) 确定套筒表面（3）、平衡阀芯表面（4）、阀塞导向面、阀杆导向面和阀体密封垫圈（64）没有任何异常

6.2 研磨阀座阀塞

如果关闭阀门的泄漏量过大，有必要对阀塞阀座表面进行研磨，需要进行如下步骤：

- a) 释放填料压力
- b) 将薄薄的研磨剂均匀地涂在阀座表面，重新将阀塞阀杆和阀盖安装在阀体上，通过阀盖背面的两个螺母轻轻旋紧。
- c) 用手扶着阀杆轻轻转动，使阀座与阀塞表面相互摩擦。
- d) 提起阀塞旋转 30°，轻轻地放下与阀座接触，重复 c) 的动作。
- e) 重复这种动作几次直到阀塞转了一圈。
- f) 完成研磨后，用石脑油清除阀塞阀座表面的残余研磨剂，并检查表面研磨情况。
- g) 依据第 6.6 项所示，安装阀体及执行机构。
- h) 依据第 6.5.2 项所示，调整填料压力。

注意！

1. 研磨的时候必须十分小心，不要加太多的研磨剂，避免造成表面的局部擦伤和凹痕，而且研磨的时候手部压力太高容易造成表面磨损。
2. 如果研磨带波纹管的阀塞阀座，因为可能损害波纹管，必须由生产厂家的专业人员来研磨。

6.3 更换阀座

如果阀座磨损过于严重，或者阀座上搭接环（PTFE/硅橡胶）破坏，必须更换阀座。在这种情况下，根据 6.1 所示拆卸阀座的步骤，还需做如下动作：

- a) 使用拆卸阀座的特殊工具松开阀座，然后清理干净螺纹及阀体内部。
- b) 在安装新的阀座之前，需要在螺纹上图上薄薄一层密封胶（如 LOCTITE 767），可以防止阀座在运行时松动，当阀座装回原位后，清理干净剩余的密封胶。

6.4 套筒更换

如果阀芯磨损过于严重，或者阀芯上搭接环（PTFE/硅橡胶）破坏，必须更换阀芯。

注意！

- 圆柱销或钢珠是用来防止阀杆在阀门运行时脱落或旋转。
- 阀杆带螺纹处，在装到阀盖上时，要慢慢旋转拧入。

9 安全使用

阀门的安全使用需遵守一下规则：

- 从管道上拆卸阀门，或者拆卸与介质接触的部件，包括阀杆上的密封环，必须在确保阀门没有介质压力的情形下进行；
- 执行机构弹簧需具有预紧力，在维修期间须全程保护。如果要更换弹簧，则在操作结束时松开张力螺母（参照备注里的安全标签）
- 如果阀门在高温下工作，有可能这些高温的元件会灼伤阀门操作人员，请在这种情况下使用防护工具。
- 只有有资格的相关人员才能进行阀门的拆卸及安装工作。
- 其他的影响阀门安全使用的因素已用“！”标记

10 综合利用

当阀门的寿命要结束时（即阀门报废），则需要将阀门拆卸开来。所有零件须根据材料进行分类，如金属材料（非铁金属，不锈钢，碳钢），橡胶（膜片、垫圈）和塑胶（填料，塑料阀塞，电缆接口）等。

这些材料的综合利用及处理须根据相关的法规进行。

如果监管部门没有对这些材料进行综合利用或处理将有可能对自然环境造成危害。

11 备件清单

图片上的编号	零件名称	数量
14	填料	1 套
3	套筒	1
4	阀芯	1
64	密封垫片	1
6	圆柱销	1
10	阀杆	1
17	填料上垫片	1
45	膜片	1
15	O 型密封圈	1
32	O 型密封圈	1
34	O 型密封圈	2
35	O 型密封圈	4(10)

注意！

强烈推荐使用制造商原产备件，否则，制造商不承担因此造成的整个产品的任何责任。

7 更改阀门作用方式供气压力范围

转换步骤如下：

- 断开阀杆与执行机构推杆的连接；
- 松开执行机构连接板上的两个螺母，取下执行机构；
- 将向反作用方式的执行机构，装入连接板；
- 拧紧阀杆与执行机构推杆的夹紧元件；
- 拧紧执行机构连接板上的两个螺母；
- 旋转执行机构螺帽，设置弹簧初始压力。

8 控制阀的常见操作故障、原因及维修

编号	故障	原因	维修
1	阀门滞后现象过大，反应迟钝	阀盖填料压力过大	松开阀盖的连接螺母
2	阀塞未能运行整个行程	阀芯 阀杆或执行机构推杆表面太脏	清洁阀杆或推杆的表面
		阀座有固体小颗粒	清洁阀体
3	阀门运行与输入信号不成比例	阀芯、阀杆与推杆连接不当	重新调整阀塞、阀杆与推杆的连接，并设置合适的弹簧初始压力
4	阀芯不动作	阀塞在导向套或阀座处被卡住	更换阀塞和导向套；或者更换阀座
		膜片破损	更换膜片
5	阀门关闭时泄漏量过大	a) 阀座或阀塞表面被磨损	研磨或者更换阀座和阀塞
		b) 阀座或阀塞被腐蚀	更换阀座或阀塞
		c) 阀座有固体颗粒	清洁阀体
		d) 气密型阀座环损坏	更换阀座
		e) 平衡阀塞密封圈损坏	清洁阀体

注意！

如果阀门故障或失误操作时有点动执行机构、定位器、过滤减压阀、电磁阀或其他附件引起的，需根据这些附件的安装操作手册来消除。

6.5 填料更换

6.5.1 阀盖填料更换

当阀盖上的单一垫圈密封效果不理想，或者需要改变填料类型，则需要更换填料函。在这种情况下需要将阀门拆卸开来（如 6.1）按后按如下步骤操作：

- 松开阀盖螺母，并取出阀盖；
- 松开螺母并取出止推环、填料和衬套
- 清理干净阀盖内部
- 将阀杆装入阀盖
- 按照正确的顺序将新的密封件和其他原件装入阀盖里面
- 用螺纹阀塞压紧垫圈，按照拆卸阀门时相反的顺序装好阀门。

注意！

- 为了方便更换独特的填料环，我们建议购买合适的工具。
- 填料压力的设置应该在刚开始维修阀门时进行。在预设填料压力后可能会有小小的泄漏现象，可以通过调整螺母来消除这种现象，但是不要拧得太紧而对阀杆造成阻力。如果填料是 V 型圈则可以最大限度的拧紧。

6.5.2 阀体垫圈等换-波纹管密封和加长型阀盖

如果阀体垫圈（64）或者波纹管密封阀盖垫片有可见的磨损现象，则它们需要更换。垫圈和垫片材料应该适用于工作参数和介质。

6.6 阀门安装

6.6.1 气动执行机构阀门

P型正作用执行机构（气关式）

- 将已装好连接板、阀塞阀杆和阀体垫圈（64）的阀盖装入阀体；
- 拧紧连接阀盖的螺母（8）；
- 调整阀板上的螺栓，使阀塞位于阀座的合适位置上；
- 将执行机构放在连接板上，拧紧两个螺母（11）和平垫片（12）及弹簧垫片（13）；
- 供气并使执行机构推杆运行整个行程；
- 通过夹紧和防脱螺母将阀杆和执行机构推杆连接起来；
- 调整阀门关闭时的行程标牌；
- 拧紧夹紧螺母，将执行机构牢牢的固定在连接板上；
- 减少供气量直至为零，行程指示牌应显示为阀开位置。可以松开夹紧螺母和防脱螺母来调整行程。

6.6.2 气动执行机构阀门

R型反作用执行机构（气开式）

- 根据 6.6.1a...d 安装阀门；
- 通过夹紧和防脱螺母将阀杆和执行机构推杆连接起来；
- 调整阀门关闭是的行程标牌；
- 供气并使阀杆运行整个行程；
- 松开连接螺母并旋开防脱螺母半圈，推开阀杆和执行机构（约 0.6 mm），然后固定阀杆和推杆；
- 拧紧夹紧螺母，将执行机构牢牢的固定在连接板上；
- 减少供气量直至为零，使行程指示牌的位置正确，阀塞对阀座的作用力应该等同于弹簧的预紧力；

6.6.3 电动执行机构阀门

- 将已装好连接板、阀塞和阀杆的阀盖装到阀体上，然后将阀杆上的双螺母拧紧。
- 拧紧阀盖上的螺母。
- 将执行机构（阀杆处于关闭位置）安装到连接板上。
- 将阀杆和执行机构推杆通过连接衬套连接在一起，旋转阀杆直到支柱固定在连接板上。
- 用双螺母将阀盖固定。

注意！

如果安装带波纹管的阀盖，必须十分注意不要让波纹管过于受压。安装步骤如下：松开填料压盖（19），压紧填料拧紧阀盖上的螺母。

- 用螺母和弹簧垫片将执行机构连接在连接板上。
- 行程指示牌应该指示在阀门全关位置。
- 连接气管并供气。
- 调整行程，需要时调节限位开关。

6.6.4 NN 型手动执行机构阀门

- 阀门安装参考 6.6.1 a...c；
- 将手动及执行机构放到连接板上，轻轻的拧紧带弹簧垫片的两个螺母；
- 用夹套和锁紧螺母将带驱动衬套的阀杆连接并固定；
- 调整行程指示牌到阀门关闭位置；
- 拧紧连接板上固定执行机构的夹紧螺母；
- 通过松紧夹紧螺母和适当地调整锁紧螺母来修正行程位置；

6.7 膜片更换

6.7.1 气动执行机构阀门

P 型正作用执行机构（气关式）

- 断开执行机构气管的连接；
- 拆开执行机构上膜盖，特别注意的是，在松开压力螺母的时候，一定要在完成操作后进行：参照安全操作标签；
- 从执行机构上取下特殊螺母，并取下衬套；
- 更换膜片（45）并安装执行机构；
- 连接气管；
- 输入气动控制信号；

6.7.2 气动执行机构阀门

R 型正作用执行机构（气开式）

- 断开执行机构气管的连接；
- 拆开执行机构上膜盖，特别注意的是，在松开压力螺母的时候，一定要在完成操作后进行：参照安全操作标签；
- 取出弹簧（38）；
- 取下执行机构上的特殊螺母，并取下弹簧限位座（47）和托盘（44）；
- 更换膜片并安装执行机构；
- 连接气管；
- 输入气动控制信号。

6.8. 气动执行机构阀盖密封更换。

更换阀盖垫圈（对 R 型执行机构非常重要）的更换步骤如下：

- 断开阀杆和执行机构推杆的连接（根据 6.1b），拆开位置指示器。
- 松开执行机构连接板上的两个螺母，取下执行机构；
- 松开执行机构推杆上的双螺母和位置指示器；
- 取出阀杆防尘盖(83),松开执行机构阀帽并取下，记住或标记初始位置。
- 更换已磨损的 O 型圈（32）和(34)。
- 将阀帽装回阀杆并旋紧到更换前位置。
- 将其他执行机构元件按拆卸的相反顺序装配；