

BR820系列中线蝶阀

应用

BR820系列蝶阀设计符合MSS SP-67, BS5155和API609标准。适用于ANSI、DIN法兰标准。可提供的尺寸为1½"-48"。可提供对夹式、凸耳式和U型法兰的阀体。可提供手柄(1½"-12")、蜗动(1½"-48")、电动或气动驱动(1½"-48")。BR820系列蝶阀有不同的阀体与内件的组合以满足您的需求。

可安装在石油、化工、食品、医药、轻纺、造纸、水电、冶金、能源等系统中含腐蚀性、非腐蚀性气体、液体、半流体以及固体粉末管线和容器上作为调节和截流装置用，具有双向密封的功能，可在任意位置安装。



设计规范

设计标准： MSS SP-67 / API 609

结构形式： 对夹式、对夹支耳式、双法兰式

公称直径： DN40~DN1400 (1-1/2" ~56")

公称压力： PN10~PN40 (ANSI 150~300 lbs)

最大工作压力： 50bar

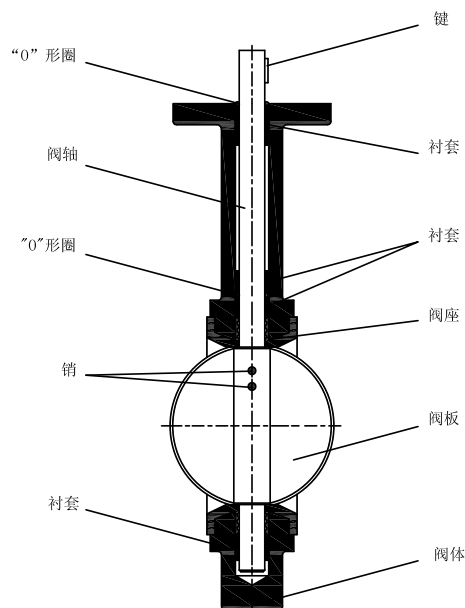
最大工作温度： -35℃ ~ +150℃

泄漏等级： 软密封VI级

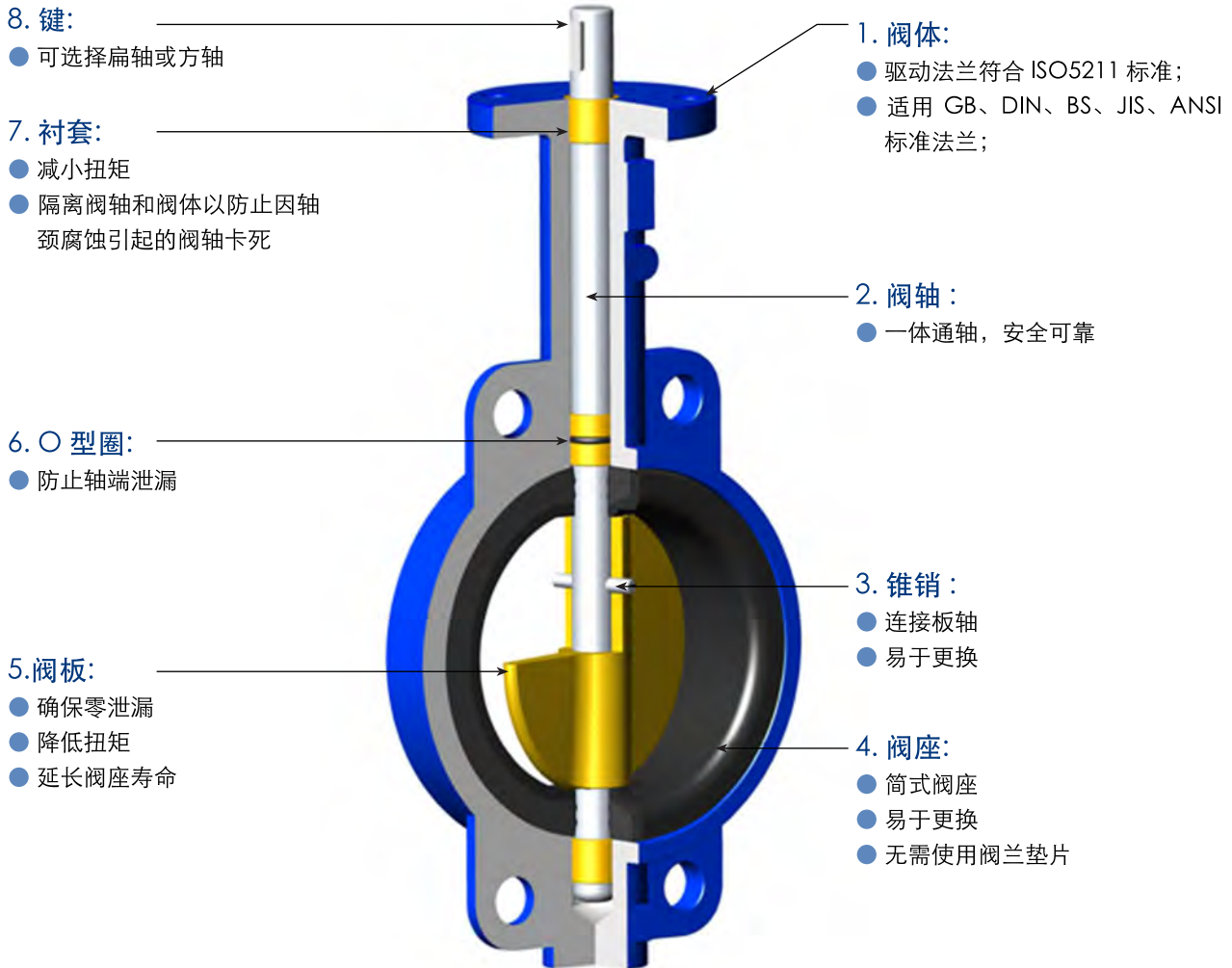
法兰标准： ANSI B16.1 / DIN 2501 / ANSI B16.5

产品特性

- 中线蝶阀为整个蝶板与阀座在360° 圆周内同心（中线），具有双向密封功能，压力、流量可自由调节；
- 四级加载弹性密封，绝对保证了阀门内、外的零泄漏：
 - a. 轴头、蝶板圆周连接处的特殊过渡曲线与阀座的合理过盈；
 - b. 轴头端面采用弹性O型圈和轴肩处刚性垫圈、弹性橡胶垫组合；
 - c. 轴的径向采用O型圈与金属垫的组合；
 - d. 阀座镶在有弹性条的阀体的槽内；
- 采用可调弹性弹子定位，定位准确，结构简单；
- 结构上采用可调节密封面，故使用寿命长；
- 流阻小，流通能力大。



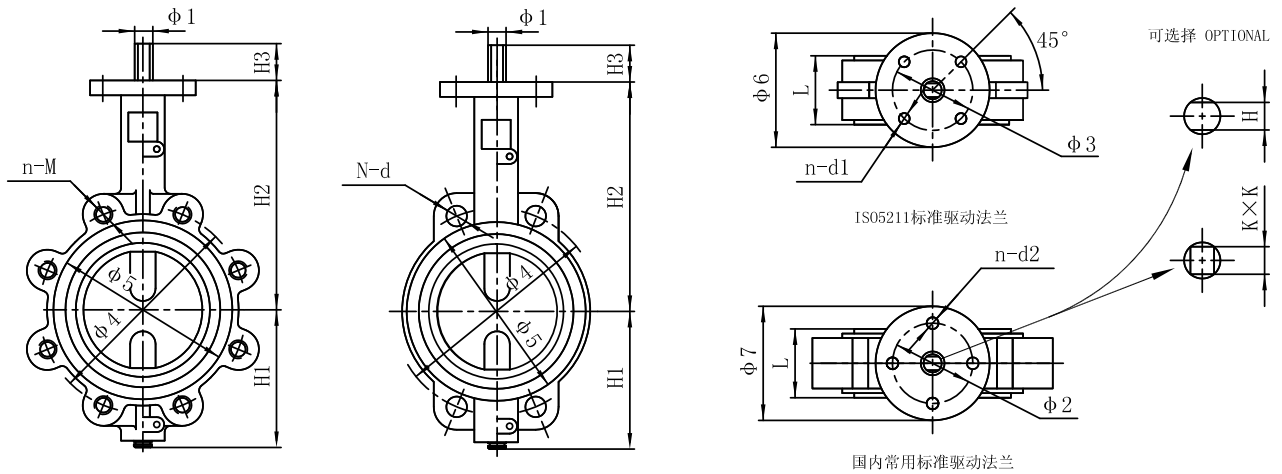
产品结构外形图



材质表

项目	零件名称	材质
1	阀体	铸铁、球墨铸铁、不锈钢、碳钢
2	上阀轴	钢镀锌、不锈钢
3	阀座	丁腈、乙丙、氯丁、聚四氟乙烯、氟橡胶
4	弹性销	不锈钢
5	下阀轴	钢镀锌、不锈钢
6	阀板	球墨铸铁(表面镀锌)、不锈钢、铝青铜
7	O型圈	丁腈、乙丙、氯丁、氟橡胶
8	衬套	聚四氟乙烯、尼龙、润滑青铜

尺寸表



对夹式(DN50-300)

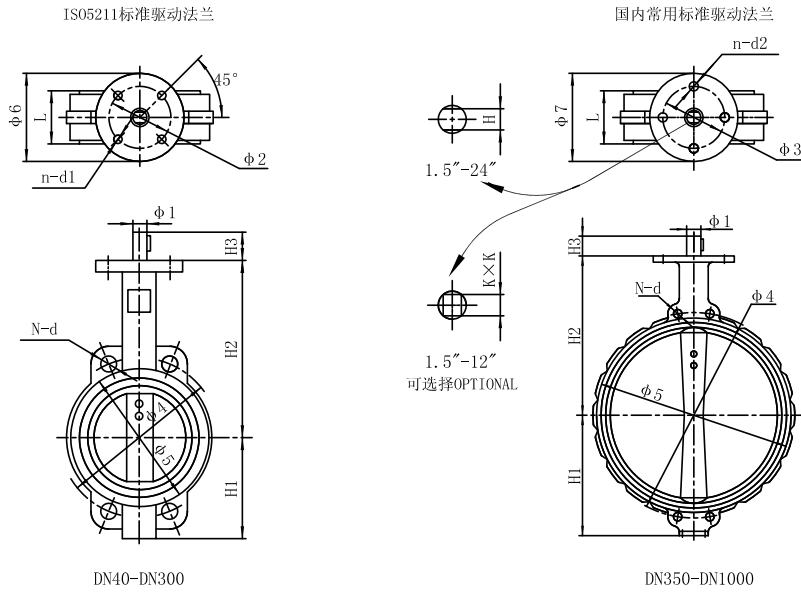
单位: mm

规格		H1	H2	H3	L	φ1	φ3	φ4			φ5	φ6	N	N	d		n-d1	H	K
mm	inch							ANSI B16.1	DIN PN10	DIN PN16					ANSI	DIN			
50	2"	85	162	32	45	12.7	50	120.65	125	125	88	70	4	4	17.46	18	150	10	10
65	2 1/2"	98	175	32	48	12.7	50	139.7	145	145	108	70	4	4	17.46	18	150	10	10
80	3"	104	181	32	49	12.7	50	152.4	160	160	118	70	4	4	17.46	18	150	10	10
100	4"	123	200	32	55	15.9	70	190.5	180	180	156	90	4	4	17.46	18	150	12	12
125	5"	136	213	32	58	19	70	215.9	210	210	181	90	4	4	20.64	18	150	14	16
150	6"	149	225	32	59	19	70	241.3	240	240	210	90	4	4	20.64	22	150	14	16
200	8"	186	260	45	64	22.2	102	298.45	295	295	260	120	4	4	20.64	22	300	17	16
250	10"	212	292	45	70	28.6	102	361.95	350	350	321	120	4	4	23.81	22/26	300	22	24
300	12"	251	337	45	80	31.7	102	431.8	400	410	384	140	4	4	23.81	22/26	300	24	24

法兰式(DN50-DN300)

单位: mm

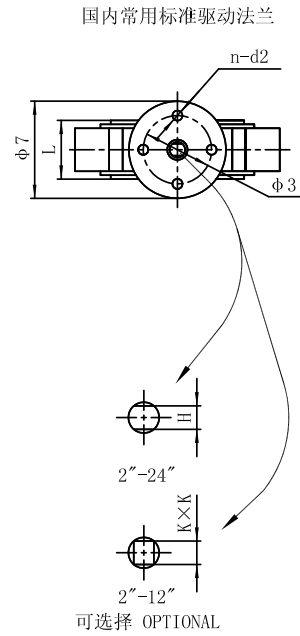
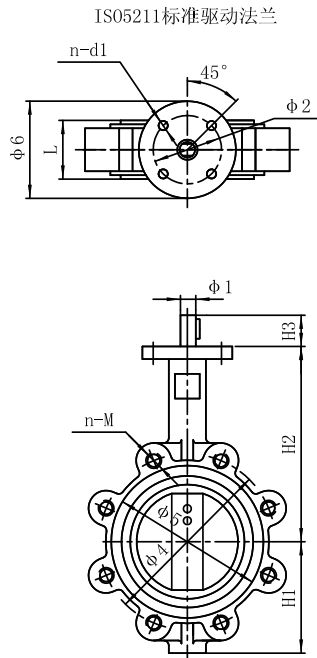
规格		H1	H2	H3	L	φ1	φ3	φ4			φ5	φ6	N	N	n-M			n-d1	H	K
mm	inch							ANSI B16.1	DIN PN10	DIN PN16					ANSI	PN10	PN16			
50	2"	85	162	32	108	12.7	50	120.65	125	125	88	70	4	4	4-5/8"-11	4-M16	4-M16	150	10	10
65	2 1/2"	89	175	32	112	12.7	50	139.7	145	145	108	70	4	4	4-5/8"-11	4-M16	4-M16	150	10	10
80	3"	104	181	32	114	12.7	50	152.4	160	160	118	70	4	4	4-5/8"-11	4-M16	8-M16	150	10	10
100	4"	123	200	32	127	15.9	70	190.5	180	180	156	90	4	4	8-5/8"-11	8-M16	8-M16	150	12	12
125	5"	136	213	32	140	19	70	215.9	210	210	181	90	4	4	8-3/4"-11	8-M16	8-M16	150	14	16
150	6"	149	225	32	140	19	70	241.3	240	240	210	90	4	4	8-3/4"-10	8-M20	8-M20	150	14	16
200	8"	182	260	45	152	22.2	102	298.45	295	295	260	120	4	4	8-3/4"-10	8-M20	12-M20	300	17	16
250	10"	212	292	45	165	28.6	102	361.95	350	350	321	120	4	4	12-7/8"-9	12-M20	12-M24	300	22	24
300	12"	246	337	45	178	31.7	102	431.8	400	400	384	140	4	4	12-7/8"-9	12-M20	12-M24	300	24	24



对夹式 (DN350-DN1200)

单位: mm

规格		H1	H2	H3	L	Φ1	Φ2	Φ4			Φ5	Φ6	N	N	d		PN16	n-d1	H	K
mm	inch							ANSI B16.1	DIN PN10	DIN PN16					ANSI	PN10				
350	14"	267	368	45	80	31	102	476	460	470	400	140	4	4	26.9	22	26	4-11.5	24	-
400	16"	298	400	51	90	33	165	539	515	525	465	210	4	4	26.9	26	30	4-22.2	27	-
450	18"	318	422	51	109	38	165	577	565	585	514	210	4	4	31.7	26	30	4-22.2	27	-
500	20"	349	479	64	135	41	165	635	620	650	559	210	4	4	31.7	26	33	4-22.2	32	-
600	24"	410	562	70	156	50	165	749	725	770	686	210	4	4	34.9	30	36	4-22.2	36	-
700	28"	520	624	72	169	55	254	-	840	840	795	300	4	4	-	30	36	8-18	-	-
750	30"	616	648	72	173	55	254	914	-	-	851	300	4	4	1 1/4"-7	-	-	4-22.2	-	-
800	32"	591	672	72	195	55	254	-	950	950	900	300	4	4	-	33	39	8-18	-	-
900	36"	611	768	77	211	75	254	1086	1050	1050	1002	300	4	4	41.1	33	39	8-18	-	-
1000	40"	665	823	85	229	85	254	-	1160	1160	1111	300	4		-	36	42	8-18	-	-
1050	42"	777	858	85	261	85	254	1257	-	-		300	36		41.3	-	-	8-18	-	-
1200	48"	955	880	92	285	92	298	1422	1380	1390	-	350	44		41.3	39	48	8-22	-	-



法兰式 (DN350-DN1200)

单位: mm

规格		H1	H2	H3	L	φ1	φ2	φ4			φ5	φ6	n-M			n-d1	H	K
mm	inch							ANSI B16.1	DIN PN10	DIN PN16			ANSI	PN10	PN16			
350	14"	279	368	45	190	31.7	102	476	460	470	400	125	12-1"-8	16-M20	16-M24	4-11	24	-
400	16"	304	400	51	216	33.3	165	539	515	525	465	210	16-1"-8	16-M24	16-M27	4-22	27	-
450	18"	362	422	51	222	38	165	577	565	585	514	210	16-11/8"-7	20-M24	20-M27	4-22	27	-
500	20"	368	479	64	229	41.1	165	635	620	650	559	210	20-11/8"-7	20-M24	20-M30	4-22	32	-
600	24"	444	562	70	267	50.6	165	749	725	770	686	210	20-11/4"-7	20-M27	20-M33	4-22	36	-
700	28"	520	624	72	292	55	254	-	840	840	795	300	-	24-M27	24-M33	8-18	-	-
750	30"	621	648	72	318	55	254	914.5	-	-	851	300	28-11/4"-7	-	-	4-22	-	-
800	32"	591	672	72	318	55	254	-	950	950	900	300	-	24-M30	24-M36	8-18	-	-
900	36"	623	768	77	330	75	254	1086	1050	1050	1002	300	32-11/2"-6	28-M30	28-M36	8-18	-	-
1000	40"	665	823	85	410	85	254	-	1160	1160	1111	300	-	28-M33	28-M39	8-18	-	-
1050	42"	777	858	85	410	85	254	1257.8	-	-	-	300	36-11/2"-6	-	-	8-18	-	-
1200	48"	955	880	92	470	92	298	1422.4	1380	1390	-	350	44-11/2"-6	32-M36	32-M45	8-22	-	-

选型表

型号		BR820 -												
阀体部分	阀门类型													
	对夹式	0												
	对夹支耳型	6												
	双法兰型	8												
	阀门口径													
	DN40 1 1/2"		4											
	DN50 2"		5											
	DN65 2 1/2"		6											
	DN80 3"		7											
	DN100 4"		8											
	DN125 5"		9											
	DN150 6"		A											
	DN200 8"		B											
DN250 10"		C												
DN300 12"		D												
DN350 14"		E												
DN400 16"		F												
DN450 20"		G												
DN500 20"		H												
DN600 24"		I												
DN700 28"		J												
DN800 32"		K												
DN900 36"		L												
DN1000 40"		M												
DN1200 48"		N												
DN1400 56"		O												
压力等级														
PN10			0											
PN16-150Lb			1											
PN25			2											
PN40-300Lb			3											
填充类型														
石墨						G								
PTFE						P								
TA-Luft填料						T								
阀体材料														
球墨铸铁														
碳钢WCB							4							
不锈钢304ss							5							
不锈钢316ss							6							
钢							7							
其他							0							
阀板材料														
铸铁								4						
不锈钢								5						
铝青铜								6						
双相钢								7						
哈氏合金								8						
铸铁镀镍								9						
不锈钢316L								L						
其他								0						
阀座材料														
丁腈橡胶										N				
乙丙橡胶										E				
聚四氟乙烯										P				
其他										0				
阀杆材料														
不锈钢17-PH											5			
不锈钢316L											6			
不锈钢410											7			
蒙耐尔合金											8			
哈氏合金											9			
其他											0			
阀座形式与泄漏等级														
软密封, VI级泄漏												6		
执行机构	驱动方式													
	气动												P	
	电动												E	
	手动机构												H	

注：如选项标识中无相应数字或字母则用“0”表示为“其他”。