

# BR829系列高性能蝶阀

## 产品性能

- 轴对称整体密封圈，不会像层分密封圈那样被冲刷掉。
- 密封圈可根据介质的温度、腐蚀性等要求选用不同的材料。
- 新型的特殊阀座几何结构使阀门在关闭时阀板紧压在阀体上，无任何摩擦，所以无磨损。
- 大范围的温度变化不会使阀板粘附在阀体上。
- 阀门开启过程中无动力矩，所以也可当调节阀使用。
- 金属密封圈可由软质材料密封，如PTFE等替代。
- 三轴承系统包括一个内部轴承和两个外部轴承，保证了填料长期工作的可靠性。
- 轴防火防破裂，适用温度：-20℃~425℃。
- 针对不同工况，具有双偏心软密封，三偏心金属密封设计



## 技术参数

公称通径：DN50 ~ DN1200

公称压力：PN10、PN16、PN25、PN40、ANSI150LB、ANSI300LB

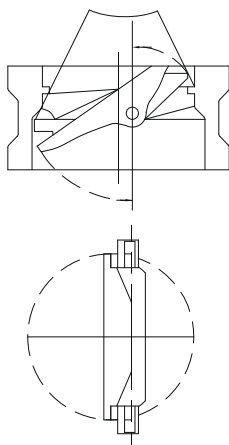
连接方式：对夹式、法兰式、凸耳式

温度范围：双偏心结构软密封：-20℃~+160℃；  
三偏心结构硬密封：-20℃~+425℃

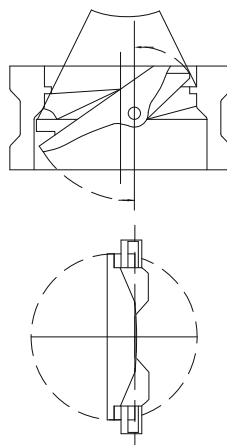
流量特性：近似等百分比特性

## 偏心结构示意图

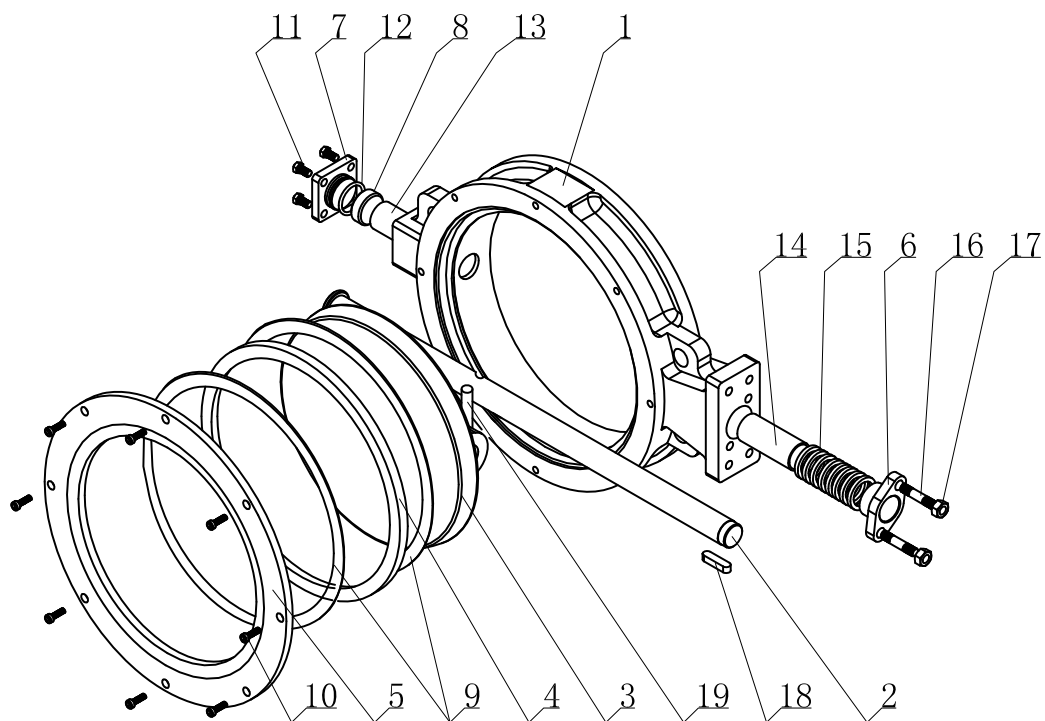
双偏心  
阀座倾斜角



三偏心  
阀座倾斜角



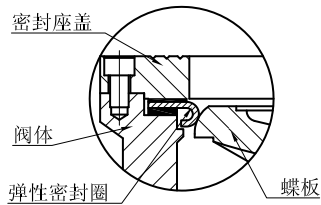
## 阀体分解图



## 零件清单

序号	名称	数量	材料
1	阀体	1	WCB、CF8、CF8M
2	阀杆	1	17-4PH、304ss、316ss、410ss
3	蝶板	1	WCB、CF8、CF8M+镀硬铬
4	密封座	1	304ss、316ss、PTFE、不锈钢+石墨
5	密封座盖	1	Q235、304ss、316ss
6	填料压盖	1	CF8
7	后端盖	1	CF8、CF8M
8	垫块	1	PTFE
9	密封垫	1	石墨
10	内六角螺栓	按需	304ss、316ss
11	六角螺栓	4	304ss
12	O型圈	1	氟橡胶
13	自润滑轴承	1	复合材料
14	自润滑轴承	1	复合材料
15	填料	1	PTFE
16	双头螺柱	2	304SS
17	螺母	2	304SS
18	键	1	304SS、45#
19	销	2	316ss

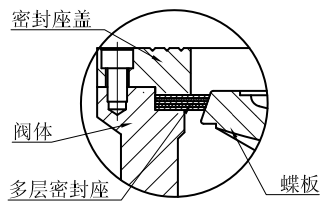
## 各种结构的特点:



弹性密封结构

### 弹性密封结构

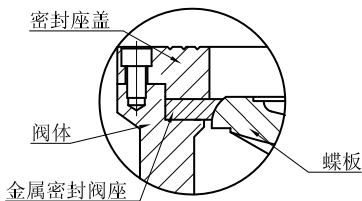
- 该蝶阀结构简单紧凑、重量轻、易于安装和拆卸，维修方便。
- 本蝶阀采用不锈钢“J”型密封圈，具有一定的弹性，无论在高温、低温的情况下，与蝶板均具有优良的密封性；
- 本蝶阀的三维偏心距，经过严格的计算，“J”型密封圈与蝶板几乎无摩擦，使用寿命长。并具有越关越紧的功能。
- 蝶板采用独特的三维偏心设计提供了机械式密封，使其密封不依赖于压差，即使在很低的压差下也能保证很好的密封。



多层次密封结构

### 多层次密封结构特点

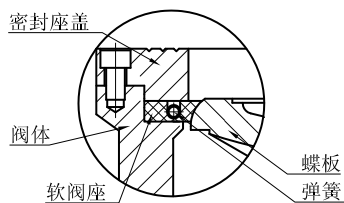
- 启动扭矩小，操作灵活方便，省力节能。
- 三维偏心结构，使蝶板越关越紧，密封性能好，其密封等级可达零泄漏。
- 蝶板采用独特的三维偏心设计，提供了机械式密封，使其密封不依赖于压差。即使在很低的压差下也能保证很好的密封。
- 耐高压、耐腐蚀、耐磨损、使用寿命长。



金属密封座结构

### 金属密封座结构特点

- 启动扭矩小，操作灵活方便，省力节能。
- 采用高性能两偏心结构设计，阀座采用不锈钢材质及堆焊硬合金，具有良好的抗耐冲刷性。
- 耐高温、耐腐蚀、耐磨损、使用寿命长。



软密封结构

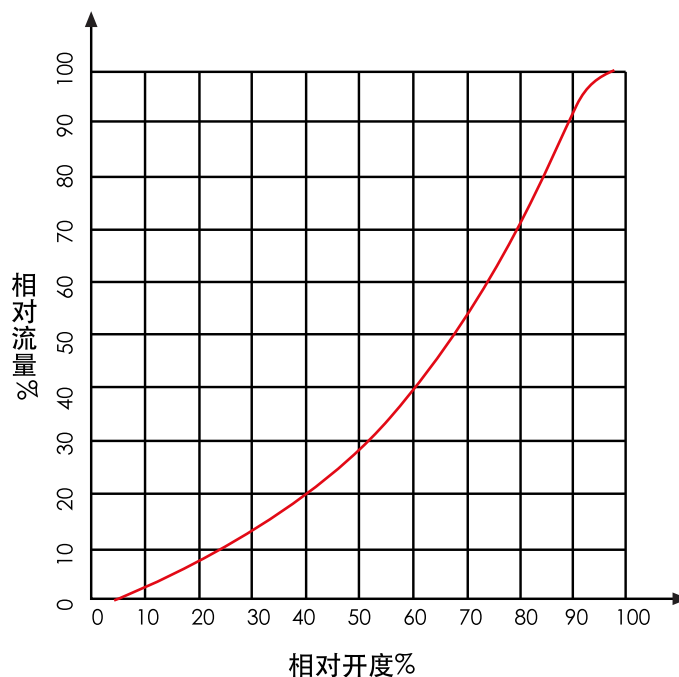
### 软密封结构特点

- 密封性可靠，可达零泄漏。
- 独特的带形弹簧设计对密封副磨损具有自动补偿功能，解决传统软阀座容易磨损的缺陷，从而大大提高使用寿命。
- 启动扭矩小，操作灵活方便，省力节能。

## 阀门扭矩值表

口径mm	阀门参考扭矩值 (N.m)	口径mm	阀门参考扭矩值 (N.m)
50	50	400	2500
65	60	450	4200
80	90	500	5000
100	100	600	8700
125	160	700	10000
150	240	800	17500
200	420	900	21000
250	720	1000	26000
300	1100	1100	34000
350	1500	1200	41000

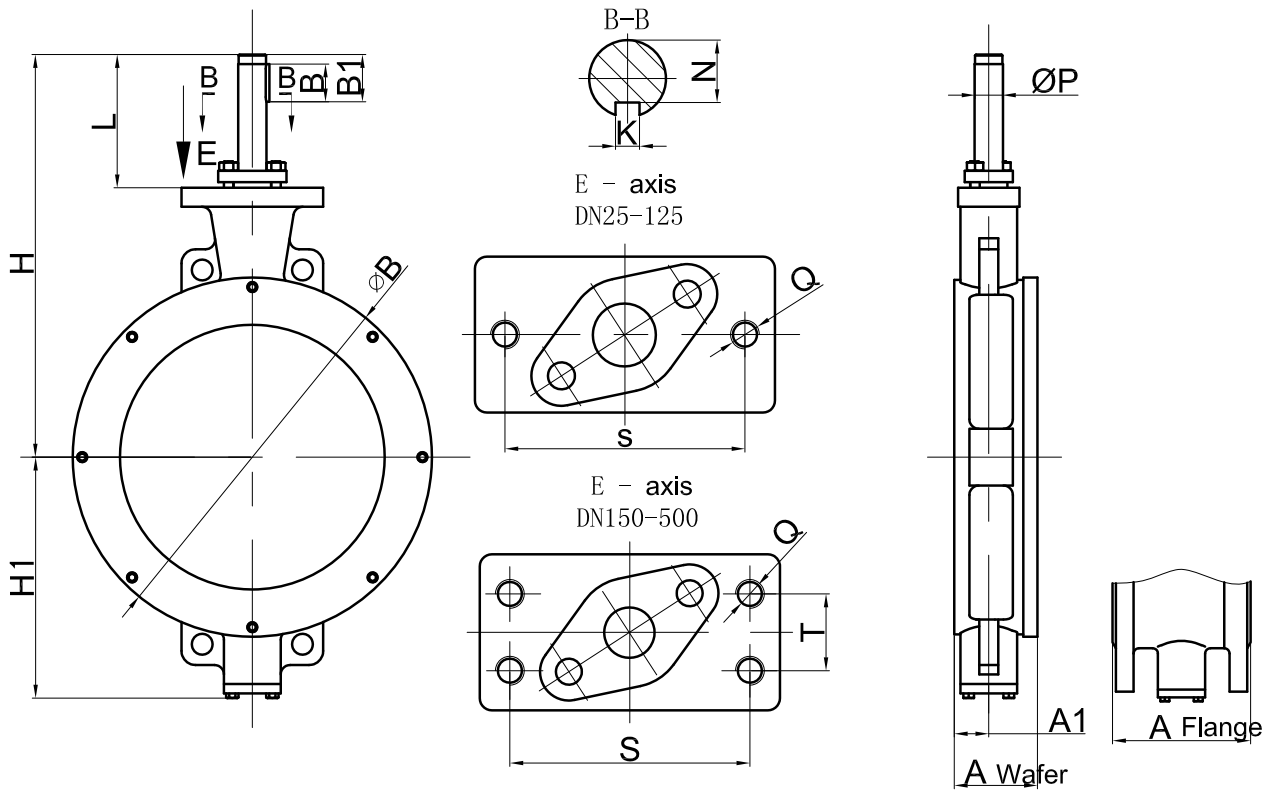
特性曲线图如下



## 蝶阀额定Cv值表

DN		额定Cv值	DN		额定Cv值
mm	Inch		mm	Inch	
50	2"	95	400	16"	10000
65	2-1/2"	175	450	18"	13500
80	3"	270	500	20"	18000
100	4"	470	600	24"	25000
125	5"	850	700	28"	38500
150	6"	1400	800	32"	48000
200	8"	2300	900	36"	52500
250	10"	3560	1000	40"	56900
300	12"	5800	1100	44"	68000
350	14"	7800	1200	48"	81000

## 蝶阀外形尺寸及连接尺寸



DN	对夹式	法兰式	对夹式	外形尺寸				连接尺寸							
				mm	A	A	A1	H1	H	L	$\Phi B$	$\Phi P$	B1	B	K
50	43	108	18	90	195	100	100	14	40	35	5	11	80	M12	/
65	43	112	18	90	203	98	120	16	40	35	5	13	80	M12	/
80	49	114	21	111	245	123	130	16	40	35	5	13	80	M12	/
100	56	127	22	128	278	148	158	20	45	40	6	16.5	80	M12	/
125	64	140	27	149	293	128	184	20	50	40	6	16.5	90	M12	/
150	70	140	28	161	308	128	216	25	50	40	8	21	100	M12	32
200	71	152	28	202	358	138	265	25	50	40	8	21	100	M12	32
250	76	165	32	251	410	150	328	30	50	40	10	25	110	M12	45
300	83	178	35	272	430	150	372	35	55	40	10	30	110	M12	45
350	92	190	37	307	535	190	416	40	70	50	12	35	134	M16	64
400	102	216	44	345	565	190	480	45	80	60	14	39.5	134	M16	64
450	114	222	50	370	665	245	534	50	100	80	16	45.5	175	M20	70
500	127	229	57	420	695	245	586	55	100	80	16	49	190	M20	90
600	154	267	74	483	760	255	690	70	100	80	20	62.5	215	M20	96
700	165	292	71	515	805	265	790	80	100	80	22	71	230	M20	90
800	190	318	84	600	855	275	900	85	120	100	22	76	230	M30	90
900	203	330	90	707	965	300	1006	100	110	100	28	90	270	M30	130
1000	216	410	95	740	1020	320	1112	100	110	100	28	90	270	M30	130
1100	229	410	100	765	1058	330	1200	105	110	100	28	95	270	M39	140
1200	254	470	108	800	1160	350	1328	105	110	100	28	95	270	M39	140

# 选型表

型号		BR829		-				-				-		
阀体部分	阀门类型													
	双偏心	D												
	三偏心	T												
	阀门口径													
	DN50 2"		5											
	DN65 2-1/2"		6											
	DN80 3"		7											
	DN100 4"		8											
	DN125 5"		9											
	DN150 6"		A											
DN200 8"		B												
DN250 10"		C												
DN300 12"		D												
DN350 14"		E												
DN400 16"		F												
DN450 20"		G												
DN500 20"		H												
DN600 24"		I												
DN700 28"		J												
DN800 32"		K												
DN900 36"		L												
DN1000 40"		M												
DN1200 48"		N												
DN1400 56"		O												
压力等级														
PN10			0											
PN16-150Lb			1											
PN25			2											
PN40-300Lb			3											
填料类型														
石墨						G								
PTFE						P								
TA-Luft填料						T								
阀体材料														
碳钢							4							
不锈钢304ss							5							
不锈钢316ss							6							
其他							O							
阀板材料														
碳钢								4						
不锈钢304ss								5						
不锈钢316ss								8						
不锈钢316ss+Cr								9						
其他								O						
阀座材料														
不锈钢304ss									5					
不锈钢316ss									6					
不锈钢+石墨 (多层次)									7					
PTFE									T					
其他									O					
阀杆材料														
不锈钢304ss										5				
不锈钢17-PH										6				
不锈钢316L										7				
不锈钢410										8				
哈氏合金										9				
其他										O				
阀座形式与泄漏等级														
硬密封, IV级泄漏													4	
硬密封, V级泄漏													5	
软密封, VI级泄漏													6	
执行机构	驱动方式													
	气动													P
	电动													E
	手动机构													H

注：如选项标识中无相应数字或字母则用“o”表示为“其他”。