

# 三件式球阀BR831系列

## 应用

BR831系列三件式球阀具有优化的流量特性，能够提供较大的阀门流通能力，被广泛应用于电力、炼油、化工、石化和造纸等工业领域。

## 设计规范

**阀体材质：** 标准配置WCB、304ss、316ss（可根据客户要求提供其他材质）

**公称直径：** DN15~DN300 (1/2" -12")

**压力标准：** PN16~250、ANSI150~1500LB

**结构和端面连接：** 通路设计、三件式、焊接、螺纹连接、法兰连接

**阀座泄漏标准：** 根据ANSI B16.34

(a) 软密封阀座：ANSI Class IV

(b) 金属密封阀座：ANSI Class V(DN≤50)

ANSI Class IV(DN > 50)

**温度设计范围：** -29℃~560℃

**防火安全设计：** API607 4TH EDITION



## 产品特性

### 特征

- 安装架/平台
- 多种阀座材质
- 多种连接方式
- 防泄漏阀杆
- 三件式设计
- 90度旋转操作
- 可塑性阀座设计
- 结构紧凑
- 球阀材质多样

### 优点

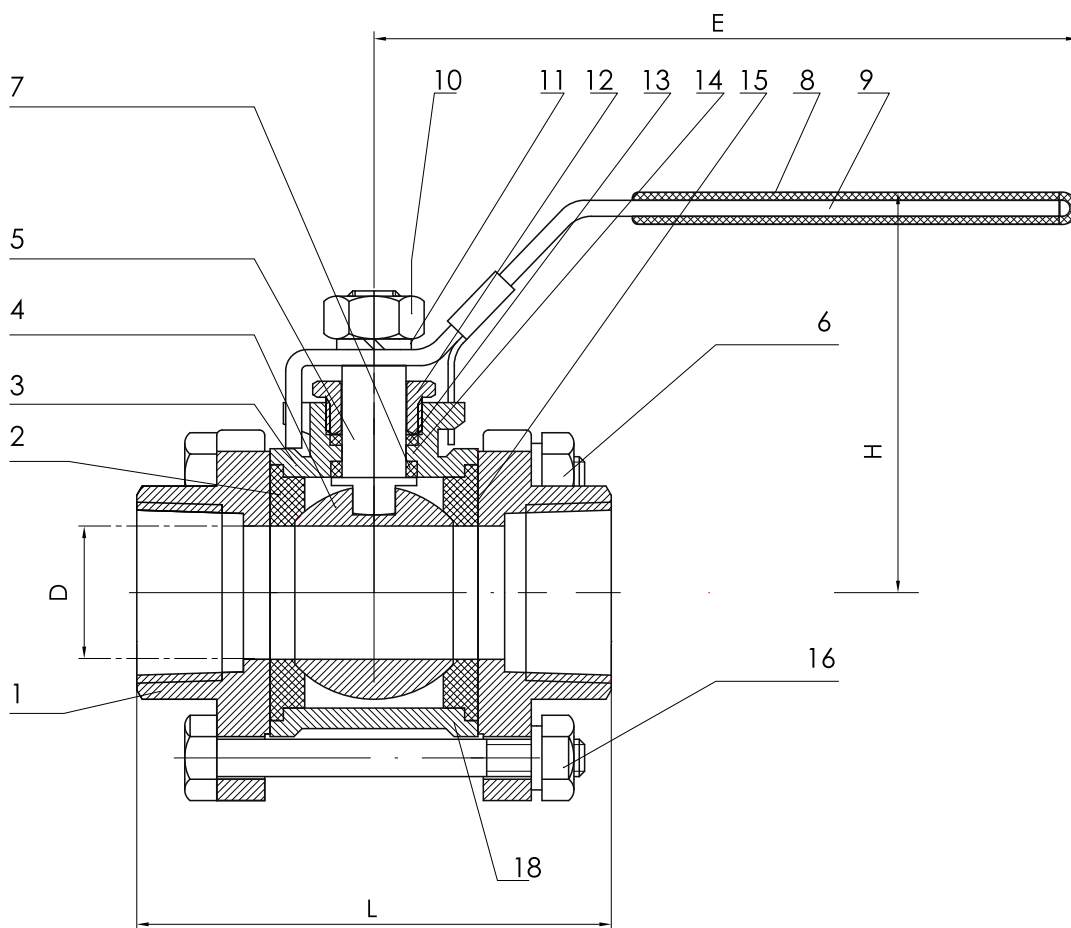
- 延长阀杆寿命
- 适用宽广的压力/温度范围
- 适用性强
- 使用安全
- 维修便易
- 操作简便
- 延长寿命，无气泡关断
- 节省空间
- 适用范围更广泛

## 应用场合

BR831系列三件式球阀亦可用于下列特殊场合：氧、氨、真空、核能、煤气、灰浆、酸性气体。

材质：除标准材质外，另有哈氏合金、蒙耐尔及其他稀有金属材料的高耐腐蚀的球阀。对于其他应用工况，请与PRE-VENT代表处联络。

## 部件图



## 主要零件材料

NO.	零件名称	材质		
1	阀体	不锈钢304	不锈钢316	碳钢WCB
2	密封圈	聚四氟乙烯PTFE	聚四氟乙烯PTFE	聚四氟乙烯PTFE
3	阀盖	不锈钢304	不锈钢316	碳钢WCB
4	球体	不锈钢304	不锈钢316	不锈钢304
5	阀杆	不锈钢304	不锈钢316	不锈钢304
6	螺母	不锈钢304	不锈钢304	FCD45
7	垫圈	不锈钢304	不锈钢304	FCD45
8	手柄套	塑料	塑料	塑料
9	手柄	不锈钢304	不锈钢304	不锈钢304
10	阀杆螺母	不锈钢304	不锈钢304	B7
11	垫圈	不锈钢304	不锈钢304	不锈钢304
12	填料压盖螺母	不锈钢304	不锈钢304	FCD45
13	填料	聚四氟乙烯PTFE	聚四氟乙烯PTFE	聚四氟乙烯PTFE
14	止推垫圈	聚四氟乙烯PTFE	聚四氟乙烯PTFE	聚四氟乙烯PTFE
15	密封垫	聚四氟乙烯PTFE	聚四氟乙烯PTFE	聚四氟乙烯PTFE
16	螺母	不锈钢304	不锈钢304	B8

## 主要尺寸表

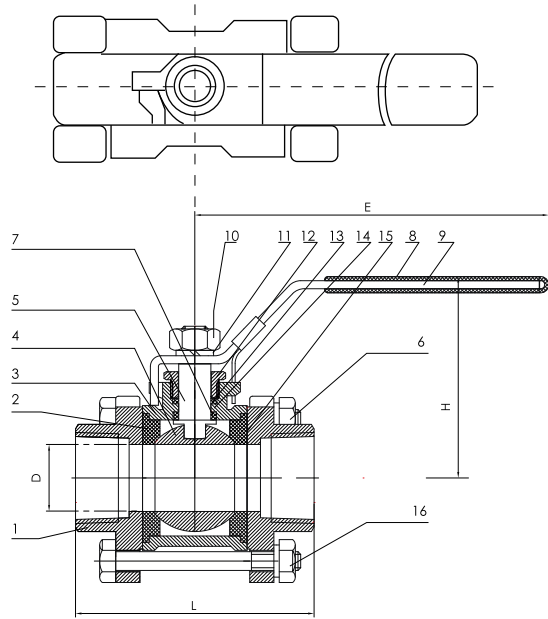


图1 三片式内螺纹连接球阀

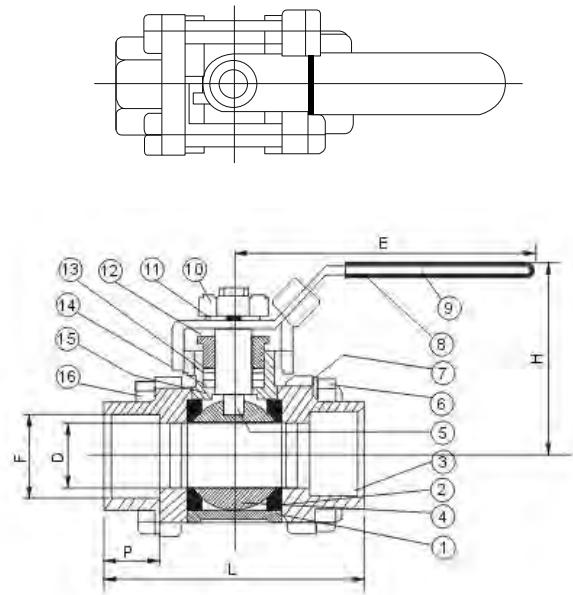


图2 三片式承插焊接球阀

### 三片式内螺纹连接球阀主要尺寸 单位: mm

Size(inch)	1/4"	3/8"	1/2"	3/4"	1"	1-1/4"	1-1/2"	2"	2-1/2"	3"	4"
D	11.6	12.7	15	20	25	32	38	50	65	80	100
L	55	65	75	85	90	112	120	145	170	200	263
H	50	50	60	64	71	78	86	95	130	148	180
E	100	100	130	130	165	165	190	190	250	250	280
重量WT(g)	400	405	640	890	1160	2195	2940	4865	7000	10700	19350

### 三片式承插焊接球阀主要尺寸 单位: mm

Size(inch)	1/4"	3/8"	1/2"	3/4"	1"	1-1/4"	1-1/2"	2"	2-1/2"	3"	4"
D	11.6	12.7	15	20	25	32	38	50	65	80	100
L	55	65	75	85	90	112	120	145	170	200	263
H	50	50	60	64	71	78	86	95	130	148	180
E	100	100	130	130	165	165	190	190	250	250	280
F	14.1	17.6	21.8	27.5	34.7	43	49	61.5	77	90	115.2
P	10	10	10	13	13	16	16	18	18	20	20
重量WT(g)	400	405	640	890	1160	2195	2940	4865	7000	10700	19350

