

# 浮动球阀BR835F系列

## 应用

BR835F系列浮动球阀广泛应用于石油、化工、天然气、电力、冶金、食品、制药等行业，主要用于切断或接通管路介质。适用介质为：水、纸浆、油品、蒸汽、及酸、碱、氨、尿素、含硫天然气等。具有快关迅速、快捷、流通阻力小、密封可靠，使用范围广且寿命长等特点。可根据客户的需求选择特殊硬化处理型，提供更安全、更广泛的应用。

## 设计规范

**阀体材质：** 标准使用WCB、304、304L、316、316L  
非标准可根据客户需求提供其他特殊材质

**公称直径：** 1/2"-12" (DN15-DN300)

**压力标准：** ANSI 150/300/600LB  
DIN PN 10/16/25/40

**温度范围：** -198℃~500℃

**法兰面距尺寸范围：** ANSI B16.10/DIN 3203 F4/F5

**法兰尺寸标准：** ANSI B16.5/DIN PN10/16/25/40

**阀体压力测试标准：** ANSI B16.34

**阀座泄漏标准：** 根据ANSI B16.34

(a) 软密封阀座：ANSI Class VI

(b) 金属阀座：ANSI Class V(DN≤50)；ANSI Class IV(DN>50)

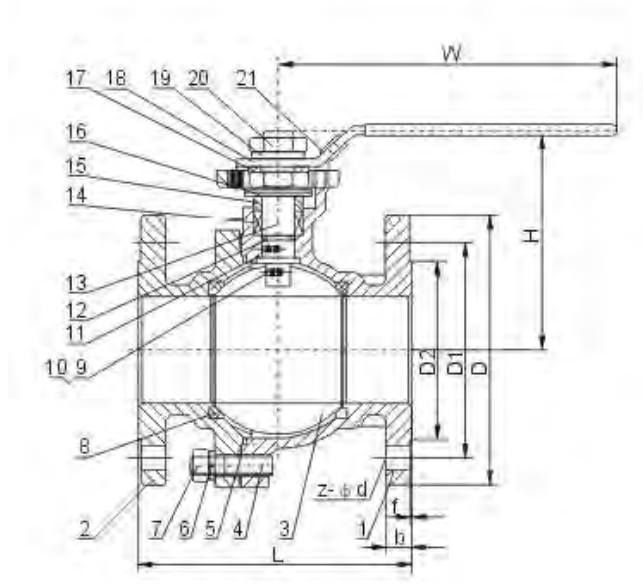
**铸造标准：** MSS-SP-25/MSS-SP-55



## 产品特性

- 经过高精度加工的阀球和阀座配合紧密，可达到ANSI B16.34 Class V、Class VI和MSS SP-61标准的允许泄漏量；
- 阀座上安装缓冲弹簧，在低压下仍能与阀球保持良好密封。这种设计保证在高压差情况下阀门的开启和关闭动作同样能运转平稳；
- 防火安全设计符合API 607 4TH标准；
- 防静电设计；
- 加长型阀杆设计；
- 阀杆防漏加强装置；
- 除手动操作外，可提供选配的齿轮装置/电动-气动执行机构及附件；
- 多种材质选择可以满足不同的工况；
- 阀球与阀座经过适当的表面处理后可应用于含有高硬质颗粒的化学浆料和其他高磨损性流体介质。

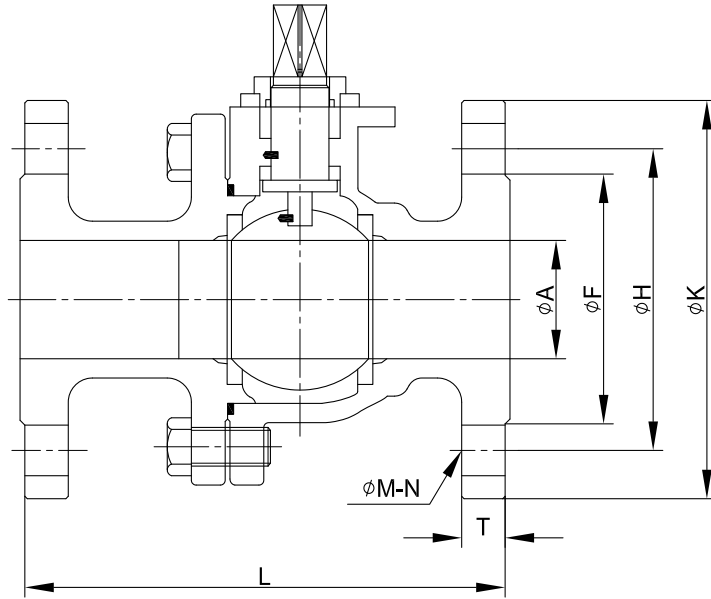
## 部件图



## 主要零件材料

NO.	零件名称	材质		
1	阀体	不锈钢304	不锈钢316	碳钢WCB
2	阀盖	不锈钢304	不锈钢316	碳钢WCB
3	阀芯	不锈钢304	不锈钢316	不锈钢304
4	双头螺栓	不锈钢304	不锈钢316	不锈钢304
5	密封垫	聚四氟乙烯PTFE	聚四氟乙烯PTFE	聚四氟乙烯PTFE
6	弹簧垫圈	不锈钢304	不锈钢304	不锈钢304
7	螺母	不锈钢304	不锈钢304	不锈钢304
8	密封圈	聚四氟乙烯PTFE	聚四氟乙烯PTFE	聚四氟乙烯PTFE
9	小弹簧	不锈钢304	不锈钢316	不锈钢304
10	钢珠	不锈钢304	不锈钢316	不锈钢304
11	止推垫圈	聚四氟乙烯PTFE	聚四氟乙烯PTFE	聚四氟乙烯PTFE
12	O型圈	氟橡胶	氟橡胶	氟橡胶
13	阀杆	不锈钢17-4PH	不锈钢316	不锈钢17-4PH
14	填料	聚四氟乙烯PTFE	聚四氟乙烯PTFE	聚四氟乙烯PTFE
15	填料压盖	不锈钢304	不锈钢316	不锈钢304
16	蝶簧	60Mn	60Mn	60Mn
17	平垫	不锈钢304	不锈钢304	不锈钢304
18	手柄	WCB	WCB	WCB
19	弹簧垫圈	不锈钢304	不锈钢304	不锈钢304
20	螺母	不锈钢304	不锈钢304	不锈钢304
21	锁片装置	不锈钢304	不锈钢304	不锈钢304

## 尺寸表



DIN PN10/16/25/40(F1/F7,F4/F5)

Unit: mm

SIZE	PN	$\Phi A$	L	L"	$\Phi F$	$\Phi H$	$\Phi K$	T	N	$\Phi M$	
15	1/2"	10	15	115	130	45	65	95	16	4	14
20	3/4"	16	20	120	150	58	75	105	18	4	14
25	1"	25	25	125	160	68	85	115	18	4	14
32	1-1/4"	40	32	130	180	78	100	140	18	4	18
40	1-1/2"	40	40	140	200	88	110	150	18	4	18
50	2"	50	50	150	230	102	125	165	20	4	18
65	2-1/2"	10/16	63.5	170	290	122	145	185	18	4	18
		25/40	63.5	170	290	122	145	185	22	8	18
80	3"	10/16	76	180	310	138	160	200	20	8	18
		25/40	76	180	310	138	160	200	24	8	18
100	4"	10/16	100	190	350	158	180	220	20	8	18
		25/40	100	190	350	162	190	235	24	8	22
125	5"	10/16	125	325	400	188	210	250	22	8	18
		25/40	125	325	400	188	220	270	26	8	26
150	6"	10/16	150	350	450	212	240	285	22	8	22
		25/40	150	350	450	218	250	300	28	8	26
200	8"	10	200	400	550	268	295	340	24	8	22
		16	200	400	550	268	295	340	24	12	22
		25	200	400	550	278	310	360	30	12	26
		40	200	400	550	285	320	375	34	12	30

## ANSI-150LB

Unit: mm

SIZE		ΦA	L	ΦF	ΦH	ΦK	T	N	ΦM
15	1/2"	15	108	35	60.5	89	11.2	4	16
20	3/4"	20	117	43	70	98	11.2	4	16
25	1"	25	127	51	79.5	108	11.2	4	16
40	1-1/2"	40	165	73	98.5	127	14.3	4	16
50	2"	50	178	92	120.5	152	15.9	4	19
65	2-1/2"	65	190	105	139.5	178	17.5	4	19
80	3"	80	203	127	152.5	190	19.1	4	19
100	4"	100	229	157	190.5	210	23.9	8	19
125	5"	125	356	186	216	254	23.9	8	22
150	6"	150	394	216	241.5	279	25.4	8	22
200	8"	200	457	270	298.5	343	28.6	8	22
250	10"	250	533	324	362	406	30.2	12	25
300	12"	300	610	381	432	483	31.8	16	25

## ANSI-300LB

Unit: mm

SIZE		ΦA	L	ΦF	ΦH	ΦK	T	N	ΦM
15	1/2"	15	140	35	66.5	95	14.3	4	16
25	1"	25	165	51	89	124	17.5	4	19
40	1-1/2"	40	190	73	114.5	156	20.6	4	22
50	2"	50	216	92	127	165	22.3	8	19
65	2-1/2"	65	241	105	149.2	190	25.4	8	22
80	3"	80	283	127	168	210	28.6	8	22
100	4"	100	305	157	200	254	31.8	8	22
150	6"	150	403	216	269.7	318	36.6	12	22
200	8"	200	502	270	330.2	381	41.3	12	25
250	10"	250	558	324	387.5	444	47.7	16	29
300	12"	300	648	381	451	521	50.8	16	32

## ANSI-600LB

Unit: mm

SIZE		ΦA	L	ΦF	ΦH	ΦK	T	N	ΦM
15	1/2"	15	165	35	66.5	95	20.9	4	16
20	3/4"	20	190	43	82.5	117	22.3	4	19
25	1"	25	216	51	89	124	23.9	4	19
40	1-1/2"	40	241	73	114.5	156	28.7	4	22
50	2"	50	292	92	127	165	31.8	8	19
80	3"	80	356	127	168	210	38.2	8	22
100	4"	100	432	157	216	273	44.5	8	25
150	6"	150	559	216	292	356	54.1	12	29

## CV值

SIZE (mm)	15	20	25	32	40	50	65	80	100	125	150	200	250	300
CV	25	50	90	160	245	460	750	1250	2400	3600	5400	10500	17500	26000

## 选型表

型号		BR835F-											
阀体部分	阀门口径												
	DN15 1/2"	0											
	DN20 3/4"	1											
	DN25 1"	2											
	DN32 1 1/4"	3											
	DN40 1 1/2"	4											
	DN50 2"	5											
	DN65 2 1/2"	6											
	DN80 3"	7											
	DN100 4"	8											
	DN125 5"	Z											
	DN150 6"	9											
	DN200 8"	A											
	*DN250 10"	B											
*DN300 12"	C												
特殊定制尺寸	O												
压力等级													
PN10	0												
PN16	1												
PN25	2												
PN40	3												
PN64	4												
PN110	5												
CL150	A												
CL300	B												
CL600	C												
连接形式													
法兰连接													
焊接													
填料类型													
石墨													
PTFE													
TA-Luft填料													
阀体材料													
碳钢													
不锈钢304													
不锈钢316													
不锈钢316L													
合金钢													
其它													
阀球材料													
不锈钢													
不锈钢+Cr													
不锈钢+Stl													
合金钢													
其他													
阀杆材料													
不锈钢17-4PH													
不锈钢316L													
不锈钢410ss													
其他													
阀座材料													
不锈钢													
不锈钢+Cr													
不锈钢+Stl													
合金钢													
PTFE													
RPTFE													
PEEK													
其他													
阀座形式与泄漏等级													
金属密封, IV级泄漏													
金属密封, V级泄漏													
软密封, VI级泄漏													
执行机构													
驱动方式													
气动													
电动													
手动机构													

注：如选项标识中无相应数字或字母则用“O”表示为“其它”