

三通球阀BR835M系列

应用

BR835M系列三通球阀广泛应用于石油、化工、天然气、电力、冶金、食品、制药等行业，主要用于切断或接通管路介质。适用介质为：水、纸浆、油品、蒸汽、及酸、碱、氨、尿素、含硫天然气等。具有快关迅速、快捷、流通阻力小、密封可靠，使用范围广且寿命长等特点。可根据客户的需求选择特殊硬化处理型，提供更安全、更广泛的应用。

设计规范

阀体材质： 标准配置WCB、304、304L、316、316L
非标准可根据客户需求提供其他特殊材质

公称直径： 1/2"~12" (DN15-DN300)

压力标准： ANSI 150/300LB

温度范围： -29℃~500℃

法兰面距尺寸范围： ANSI B16.10

法兰尺寸标准： ANSI B16.5

阀体压力测试标准： ANSI B16.34

阀座泄漏标准： 根据ANSI B16.34
(a) 软密封阀座：ANSI Class VI
(b) 金属阀座：ANSI Class V

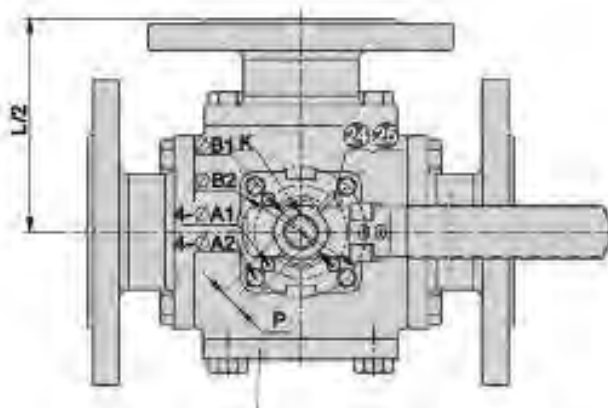
铸造标准： MSS-SP-25/MSS-SP-55

防火测试： API607 4TH EDITION

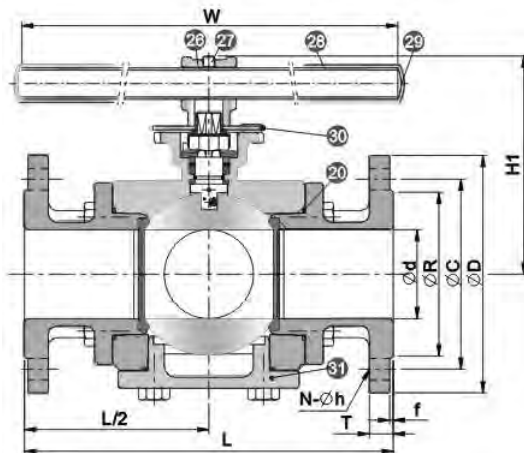
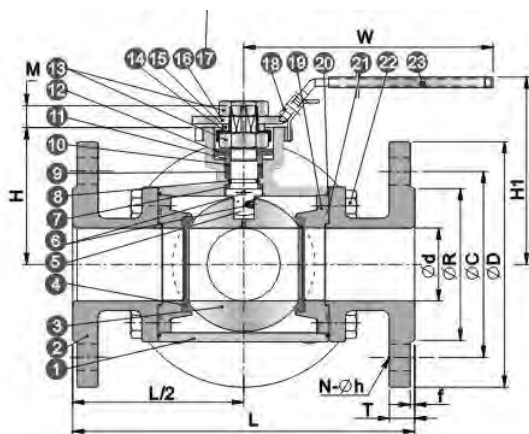


产品特性

- 阀球固定能够保证球阀运行平稳，减少操作扭矩
- 双关双断设计保证球阀完全开启和完全关闭
- 根据不同情况可选择软密封阀座。
- 阀体自动泄压
- 防火设计
- 防飞出中轴
- 防静电装置
- 挂锁装置
- ISO5211安装平台设计
- 齿轮装置/执行机构（选配）



主要零件材料



NO.	零件名称	材质		
1	Body	不锈钢CF8	不锈钢CF8M	碳钢WCB
2	Cap	不锈钢CF8	不锈钢CF8M	碳钢WCB
3	Ball	不锈钢CF8	不锈钢CF8M	不锈钢CF8
4	Ball seat	PTFE/PTM1600/RTFE		
5	Stem	不锈钢CF8	不锈钢CF8M	不锈钢CF8
6	Anti-Static device	不锈钢316	不锈钢316	不锈钢316
7	Thrust washer	PTFE		
8	O-ring	FKM(VITON)		
9	V-Ring packing	PTFE		
10	Bushing	50%ss+50%PTFE		
11	Gland	316ss		
12	Belleville washer	301ss		
13	Stem Nut	A194-8		
14	Stop-lock-cap	不锈钢304	不锈钢304	不锈钢304
15	Handle gland	不锈钢304	不锈钢304	不锈钢304
16	Handle	不锈钢304	不锈钢316	不锈钢304
17	End Cap	不锈钢304	不锈钢316	不锈钢304
18	Lock device	不锈钢304	不锈钢316	不锈钢304
19	Seat retainer	不锈钢304	不锈钢316	不锈钢304
20	Body gasket	PTFE	PTFE	PTFE
21	Cap gasket	PTFE	PTFE	PTFE
22	Bolt	A193-B8	A193-B8	A193-B8
23	Handle sleeve	WCB	WCB	WCB
24	Nut	A194-8	A194-8	A194-8
25	Stop bolt	A193-B8	A193-B8	A193-B8
26	Handle adapter	不锈钢304	不锈钢304	不锈钢304
27	Set screw	A193-B8	A193-B8	A193-B8
28	Handle	A53+Zn plate		
29	Handle sleeve	VINYL PLASTIC	VINYL PLASTIC	VINYL PLASTIC
30	Triangle stopper	不锈钢304	不锈钢304	不锈钢304
31	End cap	不锈钢304	不锈钢316	碳钢WCB

DIN PN10 - PN40

Unit: mm

SIZE	PN	Φd	L	ΦR	ΦD	ΦC	f	T	H	H1	N	Φh	W	P	M	K	ΦA1	ΦA2	ΦB1	ΦB2	ISO5211	
15	1/2"	10	15	150	45	95	65	2	16	53.0	83	4	14	145	9	9	7/16-20UNF	6	6	36	42	F03-F04
20	3/4"	16	20	165	58	105	75	2	18	58.5	87	4	14	145	9	9	7/16-20UNF	6	7	36	50	F03-F05
25	1"		25	180	68	115	85	2	18	70.0	99	4	14	175	11	11	9/16-18UNF	6	7	42	50	F04-F05
32	1-1/4"	25	32	190	78	140	100	2	18	77.5	103	4	18	175	11	11	9/16-18UNF	6	9	42	70	F04-F07
40	1-1/2"		38	212	88	150	110	3	18	86.5	119	4	18	200	14	14	3/4-18UNF	7	9	50	70	F05-F07
50	2"	40	49	230	102	165	125	3	20	92.0	126	4	18	200	14	14	3/4-18UNF	7	9	50	70	F05-F07
65	2-1/2"		10/16 25/40	63	290	122	185	145	3	18 22	107.0	172	4 8	18	350	17	17	7/8-14UNF	9	11	70	102
80	3"	10/16 25/40	75	310 320	138	200	160	3	20 24	119.0	184	8	18	350	17	17	7/8-14UNF	9	11	70	102	F07-F10
100	4"		10/16 25/40	99	350 370	158 162	220 235	180 190	3	20 24	150.0	214	8	18	400	22	22	1-1/8-12UNF	N/A	11	N/A	102

ANSI 150LB

Unit: mm

SIZE	Φd	L	ΦR	ΦD	ΦC	f	T	H	H1	N	Φh	W	P	M	K	ΦA1	ΦA2	ΦB1	ΦB2	ISO5211
1/2"	15	150	35.0	89.0	60.5	1.6	9.7	53.0	83	4	16	144.5	9	9	7/16-20UNF	6	6	36	42	F03-F04
3/4"	20	165	43.0	98.6	70.0	1.6	10.5	58.5	87	4	16	144.5	9	9	7/16-20UNF	6	7	36	50	F03-F05
1"	25	180	51.0	108.0	79.2	1.6	11.2	70.0	99	4	16	175.0	11	11	9/16-18UNF	6	7	42	50	F04-F05
1-1/4"	32	190	63.5	117.0	88.9	1.6	12.7	77.5	103	4	16	175.0	11	11	9/16-18UNF	6	9	42	70	F04-F07
1-1/2"	38	212	73.2	127.0	98.6	1.6	14.2	86.5	119	4	16	200.0	14	14	3/4-18UNF	7	9	50	70	F05-F07
2"	49	230	92.0	152.2	120.7	1.6	15.9	92.0	126	4	19	200.0	14	14	3/4-18UNF	7	9	50	70	F05-F07
2-1/2"	63	290	104.7	177.8	139.7	1.6	17.5	107.0	172	4	19	350.0	17	17	7/8-14UNF	9	11	70	102	F07-F10
3"	75	310	127.0	190.5	152.4	1.6	19.1	119.0	184	4	19	350.0	17	17	7/8-14UNF	9	11	70	102	F07-F10
4"	99	367	157.2	228.6	190.5	1.6	23.9	150.0	214	8	19	400.0	22	22	1-1/8-12UNF	N/A	11	N/A	102	F10

ANSI 300LB

Unit: mm

SIZE	Φd	L	ΦR	ΦD	ΦC	f	T	H	H1	N	Φh	W	P	M	K	ΦA1	ΦA2	ΦB1	ΦB2	ISO5211
1/2"	15.0	150	35.0	95.3	66.5	1.6	14.3	53.0	83	4	16.0	144.5	9	9	7/16-20UNF	6	6	36	42	F03-F04
3/4"	20.0	165	43.0	117.4	82.6	1.6	15.9	58.5	87	4	19.0	144.5	9	9	7/16-20UNF	6	7	36	50	F03-F05
1"	25.0	180	51.0	124.0	88.9	1.6	17.5	70.0	99	4	19.0	175.0	11	11	9/16-18UNF	6	7	42	50	F04-F05
1-1/4"	32.0	207	63.5	133.4	98.6	1.6	19.1	77.5	103	4	19.0	175.0	11	11	9/16-18UNF	6	9	42	70	F04-F07
1-1/2"	38.0	234	73.2	155.5	114.3	1.6	20.7	86.5	119	4	22.3	200.0	14	14	3/4-18UNF	7	9	50	70	F05-F07
2"	49.0	258	92.0	165.1	127.0	1.6	22.3	92.0	126	8	19.0	200.0	14	14	3/4-18UNF	7	9	50	70	F05-F07
2-1/2"	63.0	316	104.7	190.5	149.4	1.6	25.4	107.0	172	8	22.3	350.0	17	17	7/8-14UNF	9	11	70	102	F07-F10
3"	75.0	350	127.0	209.6	168.1	1.6	28.6	119.0	184	8	22.3	350.0	17	17	7/8-14UNF	9	11	70	102	F07-F10
4"	99.0	398	157.2	254.0	200.2	1.6	31.8	150.0	214	8	22.3	400.0	22	22	1-1/8-12UNF	N/A	11	N/A	102	F10

选型表

型号		BR835M-											
阀体部分	阀门口径	DN15 1/2"	0										
		DN20 3/4"	1										
		DN25 1"	2										
		DN32 1 1/4"	3										
		DN40 1 1/2"	4										
		DN50 2"	5										
		DN65 2 1/2"	6										
		DN80 3"	7										
		DN100 4"	8										
		DN125 5"	Z										
	DN150 6"	9											
	DN200 8"	A											
	*DN250 10"	B											
	*DN300 12"	C											
	特殊定制尺寸	O											
	压力等级	PN10		0									
		PN16		1									
		PN25		2									
		PN40		3									
		CL150		A									
		CL300		B									
	结构形式	T型										T	
		L型										L	
	填料类型	石墨											G
		PTFE											P
		TA-Luft填料											T
	阀体材料	碳钢											4
		不锈钢304											5
		不锈钢316											6
		不锈钢316L											7
		合金钢											8
		其它											O
	阀球材料	不锈钢											5
		不锈钢+Cr											6
		不锈钢+Stl											7
		合金钢											8
		其他											O
	阀杆材料	不锈钢17-4PH											7
		不锈钢316L											8
		不锈钢410ss											9
		其他											O
	阀座材料	不锈钢											5
		不锈钢+Cr											6
		不锈钢+Stl											7
		合金钢											8
		PTFE											T
		RPTFE											R
		PEEK											K
		其他											O
	阀座形式与泄漏等级	金属密封, IV级泄漏											4
		金属密封, V级泄漏											5
		软密封, VI级泄漏											6
执行机构	驱动方式	气动											P
		电动											E
		手动机构											H

注：如选项标识中无相应数字或字母则用“O”表示为“其它”