

# BR835T固定轴球阀

## 应用

BR835T系列固定轴球阀广泛应用于石油、化工、天然气、电力、冶金、食品、制药等行业，主要用于切断或接通管路介质。适用介质为：水、纸浆、油品、蒸汽、及酸、碱、氨、尿素、含硫天然气等。具有开关迅速、快捷、流通阻力小、密封可靠，使用范围广且寿命长等特点。可根据客户的需求选择特殊硬化处理，提供更安全、更广泛的应用。



## 设计规范

**阀体材质：** 标准配置WCB、304、304L、316、316L  
非标准可根据客户需求提供其他特殊材质

**公称直径：** 2"-24" (DN50~DN600)

**压力标准：** ANSI 150/300/600LB、PN16~110

**温度范围：** -29℃~500℃

**法兰面距尺寸范围：** ANSI B16.10

**法兰尺寸标准：** ANSI B16.5

**阀体压力测试标准：** ANSI B16.34

**阀座泄漏标准：** 根据ANSI B16.34  
(a) 软密封阀座：ANSI Class VI  
(b) 金属阀座：ANSI Class V

**铸造标准：** MSS-SP-25/MSS-SP-55

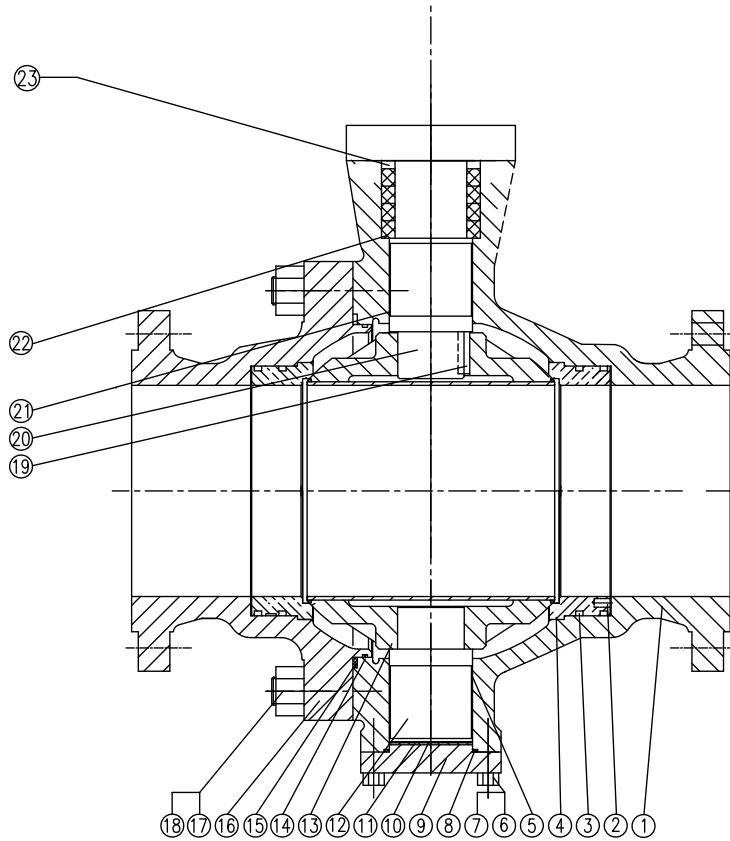
**防火测试：** API607 4TH EDITION

## 产品特性

- 阀球固定能够保证阀球运行平稳，减少操作扭矩
- 双关双断设计保证阀球完全开启和完全关闭
- 根据不同情况可选择软密封阀座。
- 阀体自动泄压
- 防火设计
- 防飞出中轴
- 防静电装置
- 挂锁装置
- ISO5211安装平台设计
- 齿轮装置/执行机构（选配）  
支架 WCB 304SS / 316SS

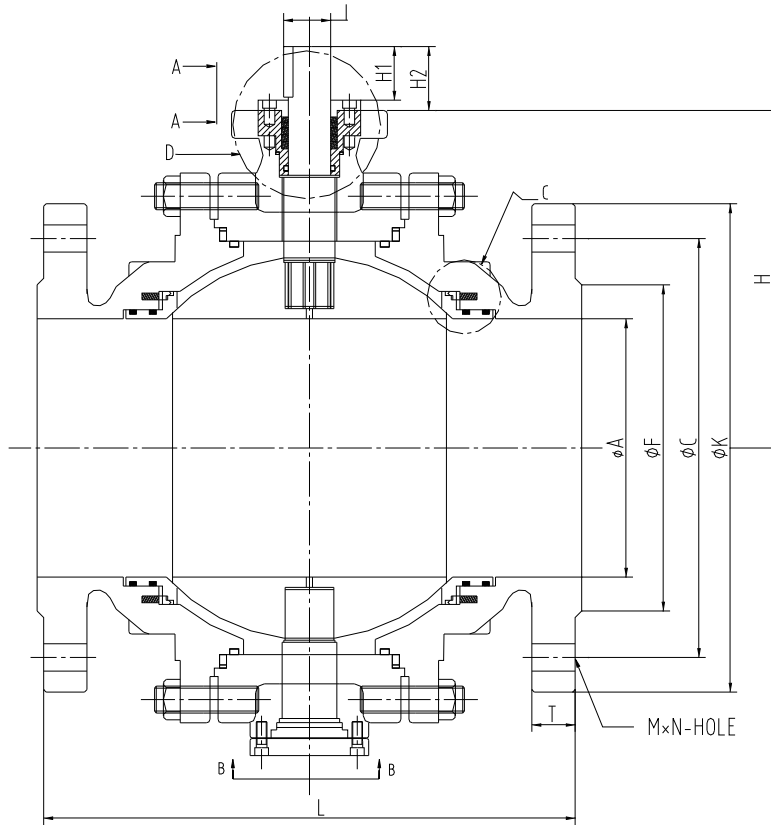


## 主要零件材料



NO.	零件名称	材质		
1	下阀体	不锈钢CF8	不锈钢CF8M	碳钢WCB
2	垫块	聚四氟乙烯PTFE	聚四氟乙烯PTFE	聚四氟乙烯PTFE
3	压盖	不锈钢CF8	不锈钢CF8M	不锈钢CF8
4	下阀杆	不锈钢17-4PH	不锈钢316	不锈钢17-4PH
5	阀芯	不锈钢CF8+Cr	不锈钢CF8M+Cr	不锈钢CF8+Cr
6	预紧力弹簧	不锈钢316	不锈钢316	不锈钢316
7	密封垫	不锈钢304+Cr	不锈钢316+Cr	不锈钢304+Cr
8	上阀体	不锈钢CF8	不锈钢CF8M	WCB
9	上阀杆	不锈钢17-4PH	不锈钢316	不锈钢17-4PH
10	填料	聚四氟乙烯PTFE	聚四氟乙烯PTFE	聚四氟乙烯PTFE
11	填料压盖	不锈钢CF8	不锈钢CF8	不锈钢CF8
12	平垫	不锈钢304	不锈钢304	不锈钢304
13	螺母	不锈钢304	不锈钢304	不锈钢304
14	双头螺柱	不锈钢304	不锈钢304	不锈钢304
15	自润滑轴承	复合材料	复合材料	复合材料
16	平键	不锈钢304	不锈钢304	不锈钢304
17	O型圈	氟橡胶	氟橡胶	氟橡胶
18	O型圈	氟橡胶	氟橡胶	氟橡胶
19	六角螺栓	不锈钢304	不锈钢304	不锈钢304
20	弹垫	65Mn	65Mn	65Mn
21	螺母	不锈钢304	不锈钢304	不锈钢304
22	双头螺柱	不锈钢304	不锈钢304	不锈钢304
23	支架	WCB	WCB	WCB

# 尺寸表



ANSI-150LB

Unit: mm

SIZE	ΦA	ΦF	ΦC	ΦK	L	T	N	ΦM	
50	2"	50	92	120.6	152	177.8	15.9	4	19
80	3"	76	127	152.5	190	203.2	19.1	4	19
100	4"	100	157	190.5	228	228.6	23.9	8	19
150	6"	150	216	241.5	279	393.7	25.4	8	22
200	8"	200	270	298.5	343	457.2	28.6	8	22
250	10"	250	324	362	406	533.4	30.2	12	25
300	12"	300	381	432	483	609.6	31.8	12	25
350	14"	350	413	476.5	533	685.8	35	12	29
400	16"	400	470	539.5	597	762	36.6	16	29
450	18"	450	533	578	635	863.6	39.7	16	32
500	20"	500	584	635	698	914.5	42.9	20	32
600	24"	600	692	749.5	813	1067	47.7	20	35

## ANSI-300LB

Unit: mm

SIZE		ΦA	ΦF	ΦC	ΦK	L	T	N	ΦM
50	2"	50	92	127	165	216	22.3	8	19
80	3"	76	127	168	210	282	28.6	8	22
100	4"	100	157	200	254	304.8	31.8	8	22
150	6"	150	216	270	318	393.7	36.6	12	22
200	8"	200	270	330	381	503	41.3	12	25
250	10"	250	324	387.5	444	569	47.7	16	29
300	12"	300	381	451	521	647.7	50.8	16	32
350	14"	350	413	514.5	584	762	54	20	32
400	16"	400	470	517.5	648	838.2	57.2	20	35
450	18"	450	533	628.5	711	915	60.2	24	35
500	20"	500	584	686	775	990.6	63.5	24	35
600	24"	600	692	813	914	1092.5	69.9	24	41

## ANSI-600LB

Unit: mm

SIZE		ΦA	ΦF	ΦC	ΦK	L	T	N	ΦM
50	2"	50	92	127	165	2292.3	31.8	8	19
80	3"	76	127	168	210	356	38.2	8	22
100	4"	100	157	216	273	431.8	41.3	8	22
150	6"	150	216	292	356	503	44.5	12	22
200	8"	200	270	330	381	558.8	47.7	12	25
250	10"	250	324	387.5	444	569	50.8	16	29
300	12"	300	381	451	521	647.7	50.8	16	32
350	14"	350	413	514.5	584	762	54	20	32
400	16"	400	470	517.5	648	838.2	57.2	20	35
450	18"	450	533	628.5	711	915	60.2	24	35
500	20"	500	584	686	775	990.6	63.5	24	35
600	24"	600	692	813	914	1092.5	69.9	24	41

## CV值

SIZE (mm)	50	80	100	150	200	250	300	350	400	450	500	550	600
150LB	500	1300	2500	5300	10500	17500	26300	31850	43300	57300	74500	91770	113400
300LB	460	1150	2200	5290	9600	16750	25500	30050	41700	55300	72300	86850	109300
600LB	400	1050	1850	4460	8730	14250	22550	28400	34150	50950	65600	80150	98860

# 选型表

型号		BR835T-												
阀体部分	阀门口径	DN50 2" DN65 2-1/2" DN80 3" DN100 4" DN125 5" DN150 6" DN200 8" DN250 10" DN300 12" DN350 14" DN400 16" DN450 18" DN500 20" DN600 24"	2 3 4 5 6 8 A B C D E F G H											
	其他特殊尺寸		O											
	压力等级	PN10 PN16 PN25 PN40 PN64 PN110 CL150 CL300 CL600		0 1 2 3 4 5 A B C										
	连接形式	法兰连接 焊接											F W	
	填料类型	石墨 PTFE TA-Luft填料												G P T
	阀体材料	碳钢 不锈钢304 不锈钢316 不锈钢304L 不锈钢316L 其它												4 5 6 7 8 O
	阀球材料	不锈钢 不锈钢+Cr 不锈钢+Stl 合金钢 其他												5 6 7 8 O
	阀杆材料	不锈钢17-4PH 不锈钢316L 不锈钢410ss 其他												7 8 9 O
	阀座材料	不锈钢 不锈钢+Cr 不锈钢+Stl 合金钢 PTFE RPTFE PEEK 其他												5 6 7 8 T R K O
	阀座形式与泄漏等级	金属密封, IV级泄漏 金属密封, V级泄漏 软密封, VI级泄漏												4 5 6
执行机构	驱动方式 气动 电动 手动机构												P E H	

注：如选项标识中无相应数字或字母则用“O”表示为“其它”