

自力式差压控制阀ZSN5系列

应用

自力式差压控制阀ZSN5能够控制阀前或者阀后的压力保持在预先设定的值。其广泛应用在供热系统，工业过程中液体，蒸汽，非可燃气以及其它特殊的介质。

特点

- 结构简单、成本低、维护简单、比例控制
- 阀体可用灰铸铁、球墨铸铁、碳钢和不锈钢
- 单座阀座并带有平衡阀塞
- 特别适用供热系统

设计规范

自力式差压调节阀由阀体(01)，执行机构(02)和调节器(6)组成。

阀体：单座阀体并带有平衡阀塞。

公称直径：DN 15; 20; 25; 32; 40; 50; 65; 80; 100

公称压力：PN10;16;25;40 或 ANSI 150;300 lbs

连接方式：法兰连接PN-EN 1092-1:2006
PN10;16;25;40根据PN-EN 1092-2:1999
CL150;CL300根据PN-EN1759-1:2005

阀体长度：PN10;16;25;40根据PN-EN 60534-3-1:200-Series 1
CL150 根据Series37, CL300 根据Series38

泄露等级：气泡级（PN-EN 60534-4六级），软密封，PTFE或者VMQ (ECOSIL)。

气动执行机构：有效面积 160cm²或320cm²。调节器由三根预紧弹簧组成，同轴固定在执行机构和阀门上方。

类型

根据阀门的泄漏等级：

- 小于0.01% Kvs（PN-EN 60534-4 五级）选用硬密封。
- 气泡级（PN-EN 60534-4 六级）选用软密封，PTFE 或者VMQ(ECOSIL)。

根据执行机构防腐性：

- 标准型（ZSN5.1），镀有保护层的碳钢。
- 特殊型（ZSN5.2），不锈钢。



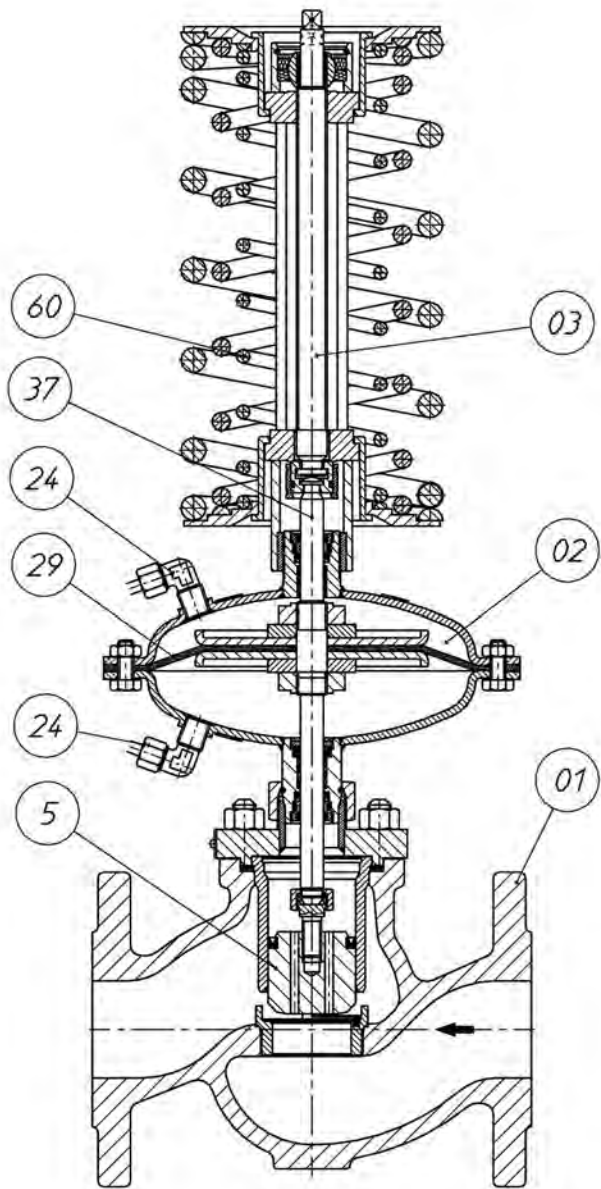
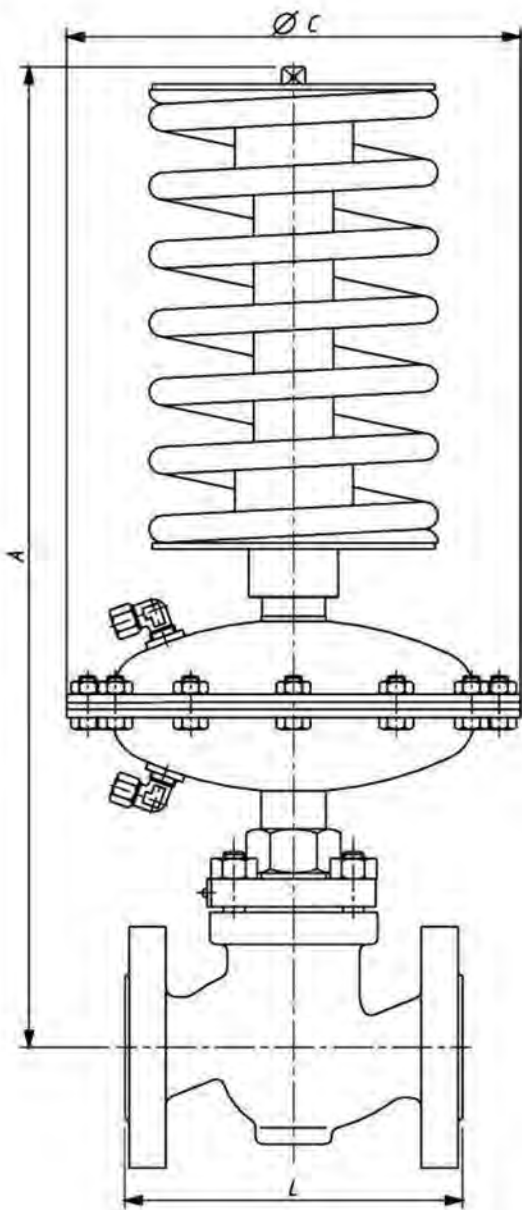
工作原理

当进口没有供给的时候阀门开启状态。

阀是完全平衡的，阀前的压力通过平衡阀塞(5)进入到阀塞上部腔体,将阀前和阀后压力作用在阀塞上的不平衡力给抵消。

高压通过连接在接口(24)的导管作用在执行机构(02)中的膜片(29)的上方，低压通过连接在接口(24)的导管作用在膜片(29)的下方。当受控的压力大过预设的压力值时，预先设定好强度的弹簧(60)通过膜片带动阀杆(37)向下运动，平衡阀塞(5)向下关闭阀门，直到受控压力达到预设的压力值。

DIMENSIONS AND WEIGHTS



尺寸重量

DN	A	L	阀体重量(01)
	[mm]		[kg]
15	470	130	4.0
20		150	5.1
25		160	5.6
32	485	180	8.5
40	490	200	10.6
50	495	230	14
65	605	290	23
80		310	29
100	615	350	44

弹簧范围 [kPa]	C [mm]	重量		
		执行机构(02)	调节器(03)	
			DN 15~50	DN 65~100
10~40	282	9.1	2.4	2.8
20~80			3.2	3.6
40~160	215	4.4	5.0	6.3
80~320				

技术规格

DN	15	20	25	32	40	50	65	80	100	
Kvs ¹⁾ [m³/h]	全流量	3.2	5	8	12.5	20	32	50	80	125
	减少的 流量	1	1.6	2.5	5	8	12.5	20	32	50
		1.6	2.5	3.2						
2.5	3.2	5								
噪音系数 Z	0.65	0.6	0.55		0.45	0.4		0.35		
控制特性	比例									
设定范围 [kPa] ²⁾	10~40; 20~80; 40~160; 80~320									
执行机构气缸最大压力 [bar]	20									
允许最大压差 [bar]	12					10				
公称压力	灰铸铁					PN16				
	球墨铸铁					PN16; PN25; PN40				
	碳钢和不锈钢					PN16; PN25; PN40				
介质最高温度 [°C]	水					150				
	蒸汽									
	气体					80				

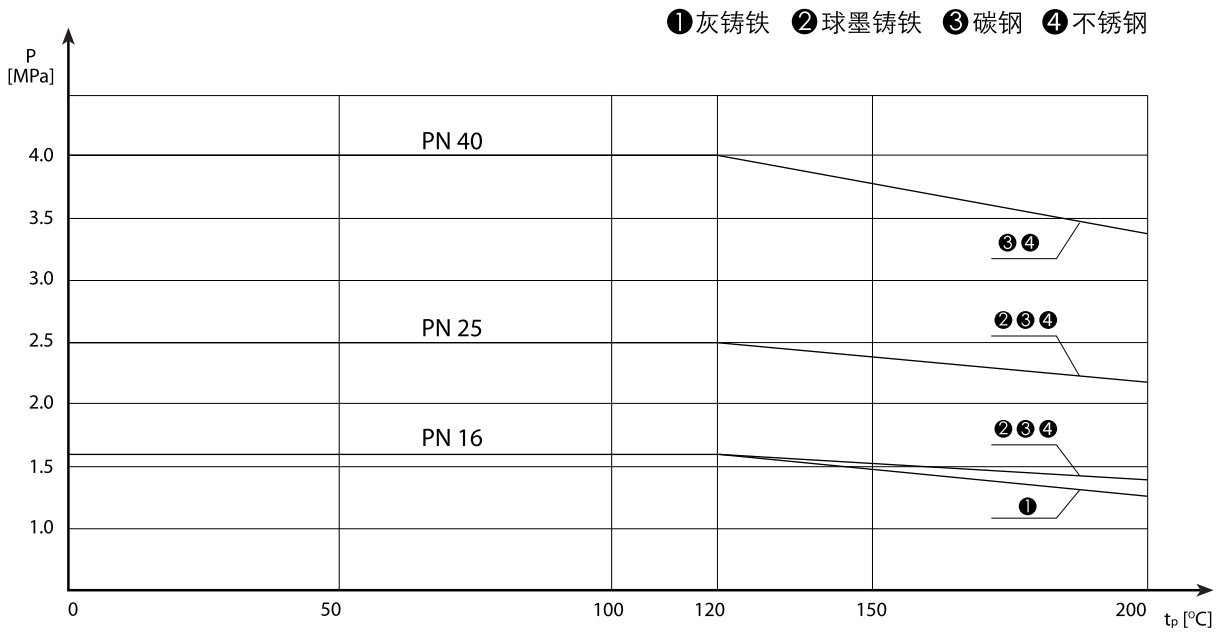
4) 其他的流量系数订购时需特别指定; 5) 其他的范围订购时需特别指定

材料, 公称压力

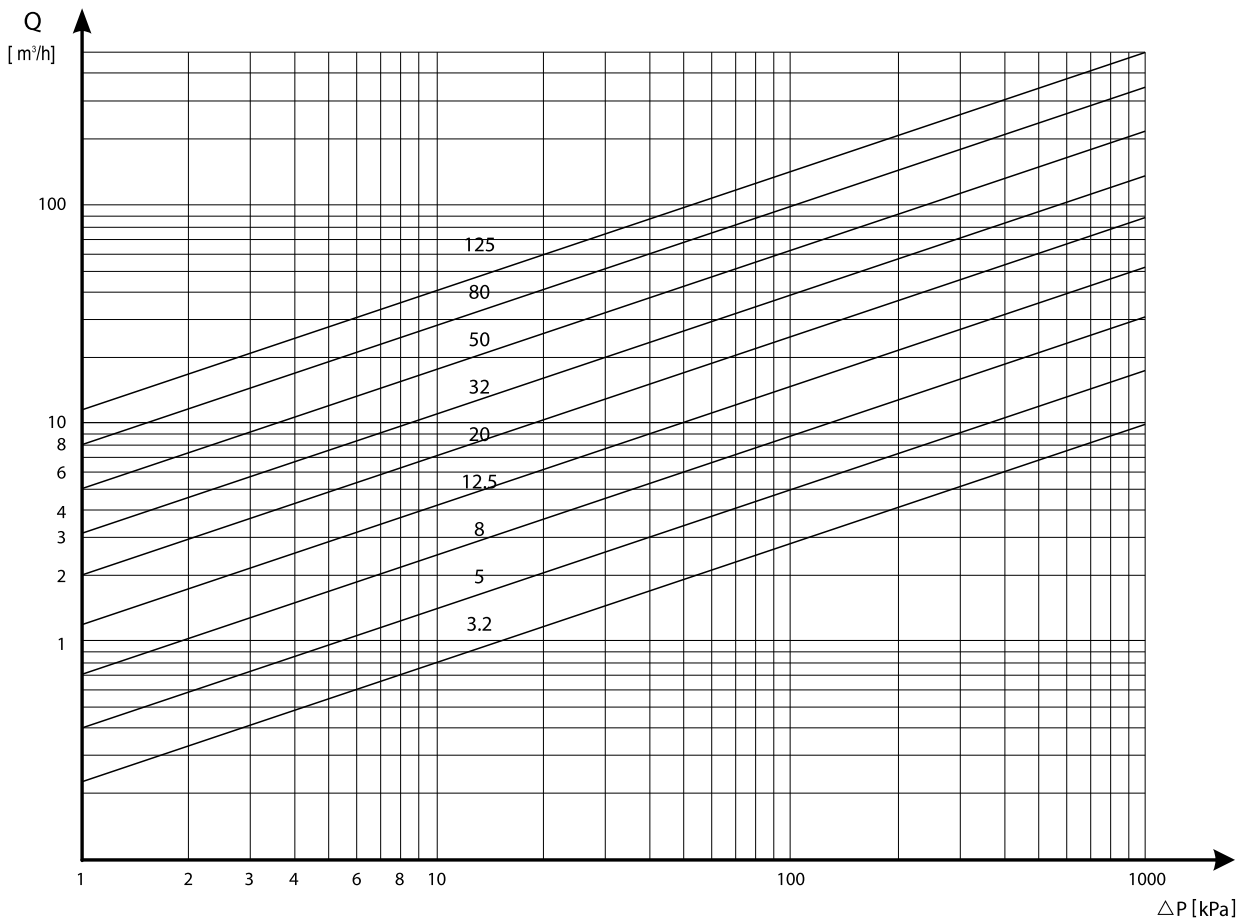
自力式差压控制阀	ZSN5.1	ZSN5.2
阀体(01)		
阀体	灰铸铁 EN-GJL-250	
	球墨铸铁 EN-GJS-400-18LT	
	碳钢 GP240GH (1.0619)	
	不锈钢 GX5CrNiMo 19-11-2 (1.4408)	
阀塞和阀座	X6CrNiMoTi 17-12-2 (1.4571)	
导向套		
填料	EPDM ³⁾	
执行机构(02)		
气缸外壳	碳钢 S235JRG2C (1.0122)	不锈钢 X6CrNiTi 18-10 (1.4541)
阀杆	X17CrNi16-2 (1.4057)	
膜片	EPDM + 聚酯棉料 ³⁾	
填料	EPDM ³⁾	
调节器(03)		
调节组件	碳钢 C45 (1.0503)	
弹簧	弹簧钢 60Si7	

3) 根据介质不同可以选择其他材料。

公称压力，工作温度和操作压力



流量曲线 (水)



安装

自力式减压控制阀应水平的安装在管道上。介质流向应和阀体上箭头方向一致。在介质温度低于130°C时调节器的方向可以随意，在温度高于130°C时建议调节器(O3)方向向下，以保证控制阀以及过滤网FS-1的稳定工作。当介质为蒸汽时，需要安装冷凝水槽。

应用范例

