

Verwendung

Die einfachwirkenden, pneumatischen Mehrfedermembranantriebe der Serien P1/R1 dienen der Ansteuerung von Regelventile und anderen Stellgliedern mit Linearbewegung in industriell automatisierten Systemen und Anlagen.

Versionen

- P1 NO, Feder öffnend (Antriebsspindel einfahrend)
 P1B inklusive seitlich angebauten Handrads
 R1 NC, Feder schließend (Antriebsspindel ausfahrend)
 R1B inklusive seitlich angebauten Handrads



Arbeitsbereiche

Temperaturbereich: -40...+80°C
 Relative Luftfeuchtigkeit: max. 98%

Zertifizierung nach ATEX 94/9/EC (Ex II 2 GDc T6) und GOST-RTN möglich
 Konformitätsbewertung SIL3 nach IEC 61508 (SIL2 > 5 Jahre)

Ausführung und technische Spezifikation

Pneumatischer Anschluss: 1/4" NPT; 1/2" NPT
 Rohrdurchmesser: Ø 6x1; Ø 8x1; Ø 10x1; Ø 12x1

Tabelle 1 Stellkraft F_s [kN]

Antriebsgröße [cm ²]	max. zulässiger Steuerluftdruck [bar]	Typ P (NO, Spindel einfahrend)			Typ R (NC, Spindel ausfahrend)					
		Steuerluftdruck [bar]			Federbereich [bar]					
		1,4	2,5	4,0	0,2...1,0	0,4...1,2 0,4...2,0	0,6...1,4	0,8...2,4	1,2...2,8	1,8...3,8
250	6,0	1,0	3,8	7,5	0,5	1,0	1,5	2,0	3,0	-
400	6,0	1,6	6,0	12	0,8	1,6	2,4	3,2	4,8	-
630	6,0	2,5	9,5	18,9	1,3	2,5	3,8	5,0	7,6	11,3
1000	5,0	4,0	15	30	2,0	4,0	6,0	8,0	12	18
1500	5,0	6,0	22,5	45	3,0	6,0	9,0	12	18	27
1500T	5,0	12	45	90	6,0	12	18	24	36	54

Tabelle 2 Eigenschaften

Antriebsgröße [cm ²]	Membranfläche [cm ²]	Hub [mm]	Federbereich [bar]			Steuerluftdruck max. [bar]	Umdrehungen pro Hub (P/R-N)
			3 Federn	6 Federn	12 Federn		
400	400	20	0,2...1,0	0,4...2,0	-	5	
630	630	20; 38					
1000	1000	38; 50; 63	0,4...1,2	0,8...2,4	1,8...3,8	5; 9	
1500	1500	38; 50; 63; 80; 100					
1500T	2 x 1500	50; 63; 80; 100	0,6...1,4	1,2...2,8		8; 10; 13; 16; 20	



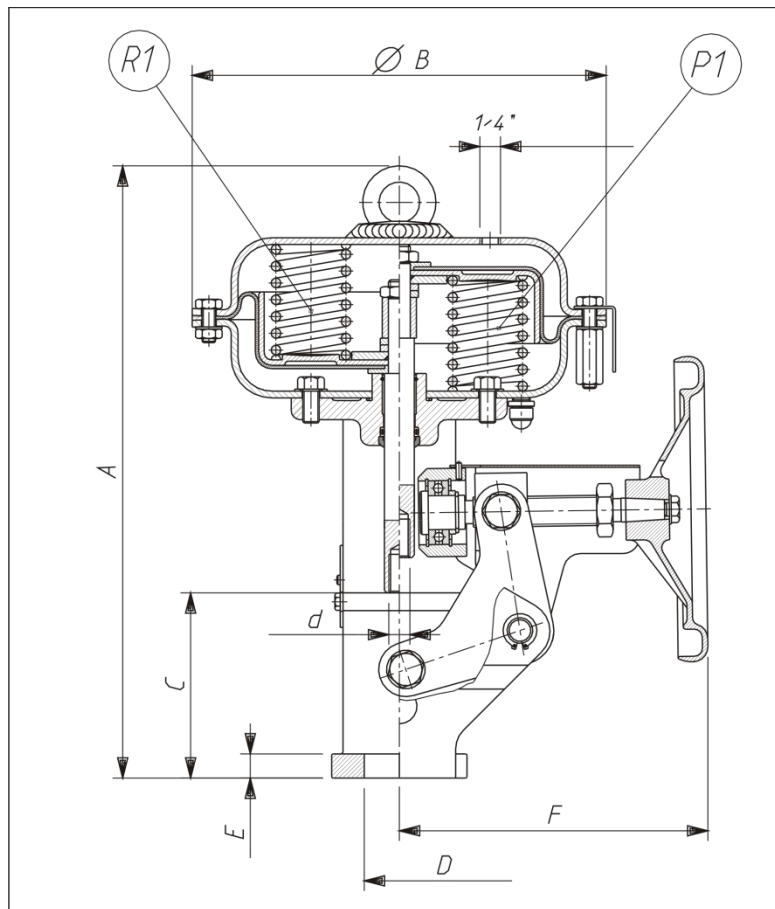


Tabelle 3 Abmessungen und Gewichte

Antriebsgröße [cm ²]	A	B	C		D	E	F	d	Gewicht [kg]	
			P1; P1B	R1; R1B					P1; R1	P1B; R1B
400	453	305	127	100	57,15	17,7	255	M12x1,25	20	28
630	548	375		107	84,15	22,5	280	M12x1,25 M16x1,5	40	50
1000	773	477	153	90	57,15	17,7	340	M12x1,25	85	105
					84,15 95,25	22,5		M16x1,5 M20x1,5		
1500	833	550	184	102	57,15	17,7	410	M12x1,25	120	150
					84,15 95,25	22,5		M16x1,5 M20x1,5		
1500T	1138	550			84,15 95,25			M24x1,5	225	255

Tabelle 4 Antriebsvolumen

Antriebsgröße [cm ²]	Anfangsvolumen [cm ³]	Endvolumen [cm ³] bei Hub					
		20 [mm]	38 [mm]	50 [mm]	63 [mm]	80 [mm]	100 [mm]
400	1500	2300	-	-	-	-	-
630	3480	4740	5870	-	-	-	-
1000	5720	-	9520	10220	12020	-	-
1500	7900	-	13600	15400	17350	19900	22900

